

Prime STOR ZFS

高速同時アクセスに応える先進のユニファイドストレージ

- 次世代 10GbE/iSCSI & NAS ユニファイド I/O ストレージ
- トランザクション I/O を最適化する階層キャッシュ構造
- ダイナミックストレージプール & シンプロビジョニングに対応
- 高効率リアルタイムデータ圧縮 & インライン重複排除をサポート



Prime STOR ZFS は、仮想化サーバ環境やデザインエンジニアリング環境において、I/O パフォーマンスボトルネックによるアプリケーションパフォーマンスの低下を劇的に改善する階層型キャッシュ構造のユニファイド I/O ストレージ装置です。1GB/s を超える高速な NFS サービス (Ver3.4) を始め、CIFS サービス及び iSCSI ブロックサービスを同時に提供することができます。

8KB クラスのsmall I/O サイズから 8MB を超えるlarge I/O サイズのアクセスに至るまで高度に最適化されたキャッシュ処理により最高のトランザクション性能と最大のストリームスループットを実現します。

適用

- 仮想サーバ / 仮想マシン
- EDA/CAE 大規模ワークグループ
- メディカルイメージング / CG レンダリング

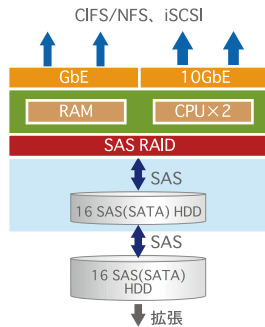
効果

- 複数ユーザからの同時アクセス処理
- ストレージリソースの最適割当
- オンデマンド高効率ストレージ拡張

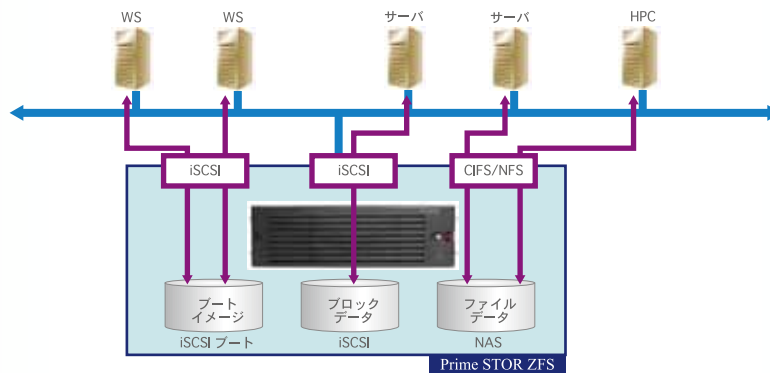
特長

- 階層化キャッシュ構造ユニファイドストレージ
- DRAM/SSD/HDD の階層化ストレージ構造
- 400,000 IOPS を超える NFS トランザクション
- 1GB/s を超える高速スループット
- NFS、CIFS に加えて、iSCSI をサポート
- ZFS ベース無制限スナップショット
- シンプロビジョニングによるオンデマンド容量拡張
- 高速データ圧縮 / 重複排除
- VMware / Xen / Hyper-V 対応バックアップ
- ローカル / リモートレプリケーション
- Windows 対応 CDP エージェントオプション

機能ブロック図



接続構成例



仕様

モデル名	Prime STOR ZFS
形式	PS-RX3016GXS
ネットワークインターフェース	GbE × 2 (T), 10GbE × 2 (Cx4), 8G FCオプション
ネットワークプロトコル	TCP/IP, HTTP
ファイル共有プロトコル	NFS/CIFS, FTP, Web DAV
ブロックストレージプロトコル	iSCSI, FCPオプション
セキュリティ	LDAP, NIS, ADS, ACL, iSCSI CHAP, WORMファイルオプション
書き込みキャッシュ(ZIL)	オプション SSD (100GB/ミラー)
読み出しキャッシュ(L2) ※	オプション SSD (最大512GB)
TIER 1 ストレージ ※	SAS HDDオプション
TIER 2 ストレージ	SATA HDD × 16
拡張ストレージ	SAS (SATA) HDD × 16
RAIDレベル	RAID0, 1, 5, 6, Z1, Z2, Z3
ストレージOS	NexentaSTOR
バックアップ	無制限スナップショット / クローン リモートレプリケーション, NDMP
マネージメント	WEB GUI, CLI
CPU	Quad Core XEON × 2
メモリ / L1キャッシュ	12GB ~ 96GB
電源	デュアル800W
所要電源	AC100~240V, 50/60Hz
動作環境	温度35°C以下, 湿度95%以下
フォームファクタ	EIA 19" 3U ~
寸法/重量	430(W) × 650(D) × 132(H) / 約40kg
保証	センドバック1年, オンサイトオプション

※ZIL / L2 キャッシュ、TIER1 ストレージは共通HDDベイを使用します。

価格

■PS-RX3016GS	Prime STOR ZFS	オープン価格
■JB-R3016SS	16 HDD 拡張ストレージユニット	オープン価格
■各種オプション	メモリ、キャッシュ、BBU、HDD セレクション、ソフトウェア	オープン価格

STORAGE
APPLIANCE

コアマイクロシステムズ株式会社

〒173-0026 東京都板橋区中丸町 11-2 ワコーレ要町ビル 9F
TEL:050-5558-5410 FAX:03-5917-6452
http://www.cmsinc.co.jp E-Mail: sales@cmsinc.co.jp

製品のお問い合わせ・ご注文は