

NF-R104GA3-RAIL02 レール・キット

2003.10 コアマイクロシステムズ株式会社

内容物

本書

スライドレール・・・2本

ネジ（SUN/IEC用 M5（BLACK）×10）

（EIA用 M6（WHITE）ネジ&ナット×10）

（NAS固定用 M4（SILVER）×10）

NF-R104GA3/Rをラックマウントキャビネットに入れて使用する場合は説明をします。

ラックキャビネットに設置する場合

ラックキャビネットに設置して使用する事ができます。ラックキャビネットは多くの種類があり、次に述べるのは概要です。詳細はラックキャビネットの説明書に従って下さい。

* 取付け時の注意

電源スイッチを OFF にして下さい

本機をラックへ取付け、またはとりはずす時は、電源スイッチを OFF にし、電源プラグをコンセントから抜き、全てのケーブルを取り外して下さい。

手袋を使用して下さい

本機をラックへ取付け / 取外し作業をする時は、綿手袋を着用して下さい。

手を切るなどのけがをするおそれがあります。

水平に取付けて下さい

スライドレールセットを支柱に取付けるときは、必ず水平に取付けて下さい。水平に取付けていないと、後でシステム装置を差し込んだときに入らなくなります。無理に差し込んだ場合は本機の故障の原因となります。また、本機の脱落などけがの原因になります。

各取付けネジはしっかりと締めて下さい

締め付けが弱い場合は、本機が脱落する可能性があります。

本機を固定してください

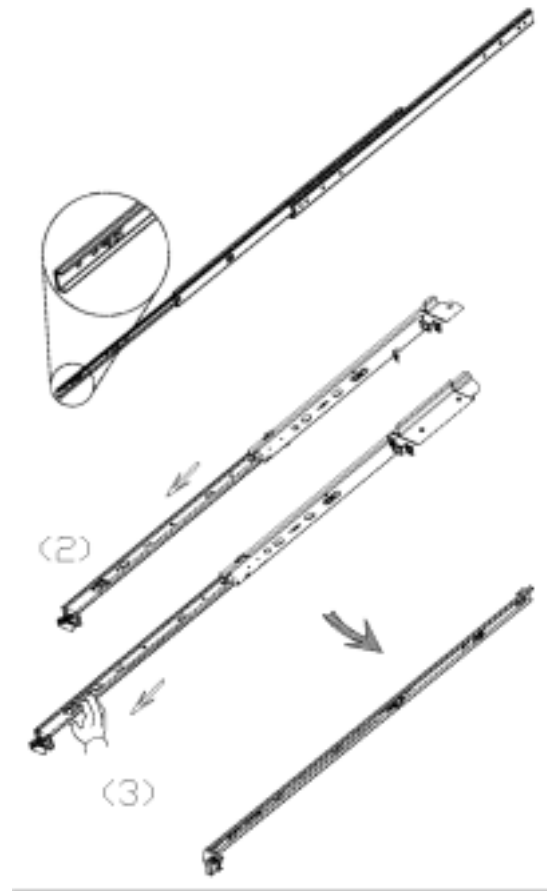
本機は必ずラックにラック固定金具のネジでとめてからご使用下さい。固定されていない場合は、ラック移動時や地震発生時に本機が飛び出す恐れがあります。

[Step 1]

(1) スライドレールの一番内側の
細いレールを引き出します。
緑色のリリースレバーがあるのを
確認して下さい。

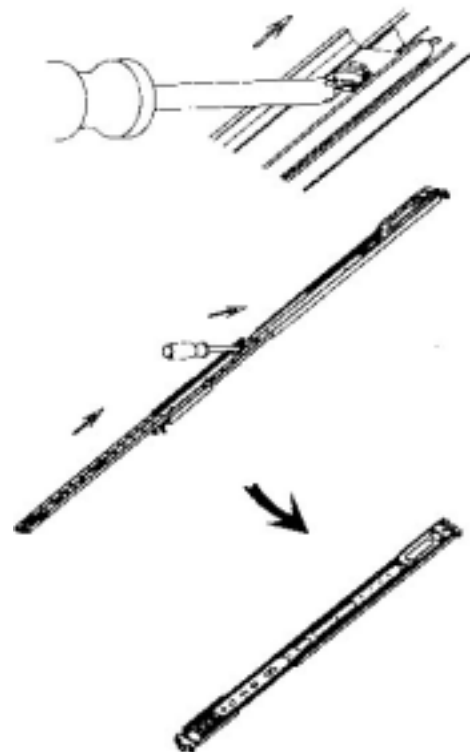
(2) 内側のレールを引き出すと、
途中でロックがかかり止まります。
そのときに緑色のリリースレバーを
スライドさせるとロックが外れますので
さらに引き出して下さい。

(3) そのまま抜き取ります。



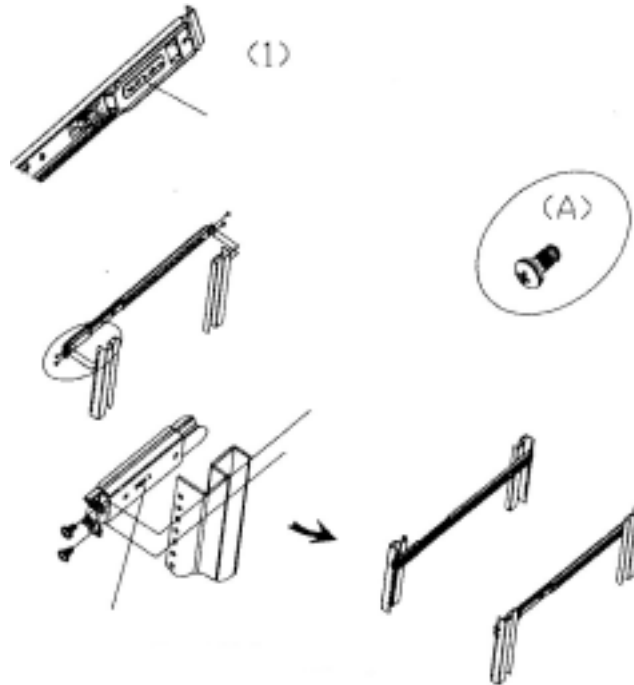
[Step 2]

ドライバーで中央のレールの端にある
ロックバネを外し、スライドレールを
元に戻します。

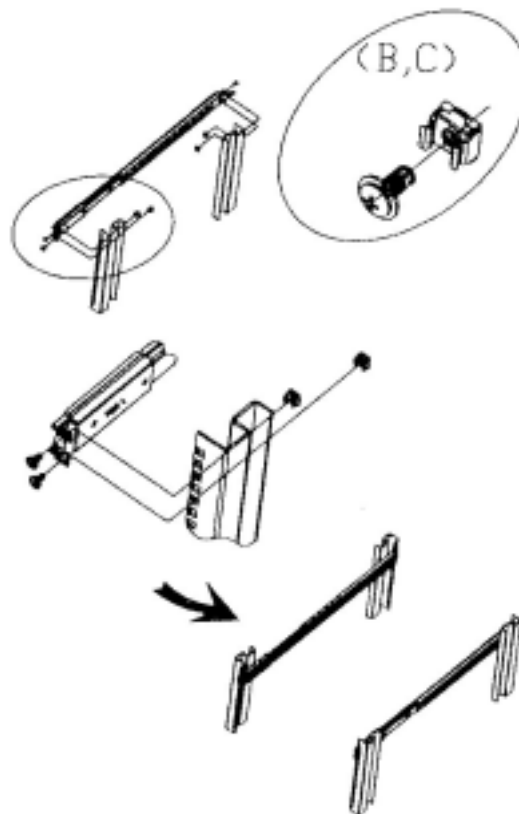


[Step 3] ラック側へのブラケットの取付
 (ステップ7で調整しますので、ネジを締め込みすぎないようにしてください。)
 ケーブル処理アームを取りつけるために、必ず取付金具がある方を左側に配置して下さい。

3A) SUN/ IEC RACK の場合 (A)の M5 ネジ(黒)

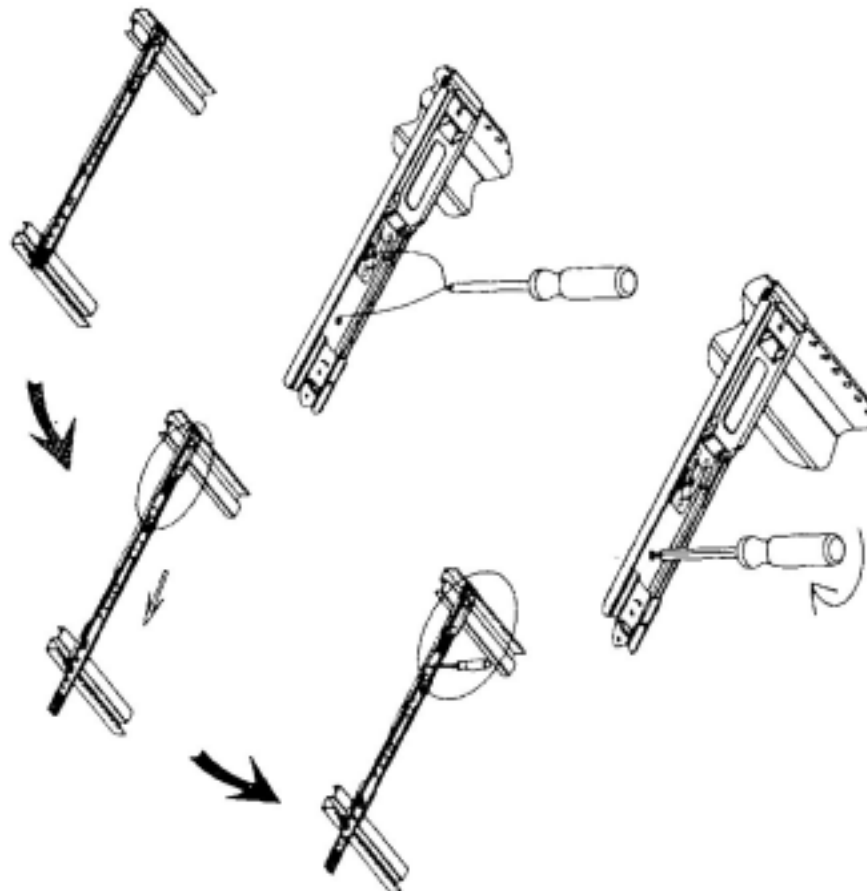


3A) EIA RACK の場合 (B)+(C) M6 (白)



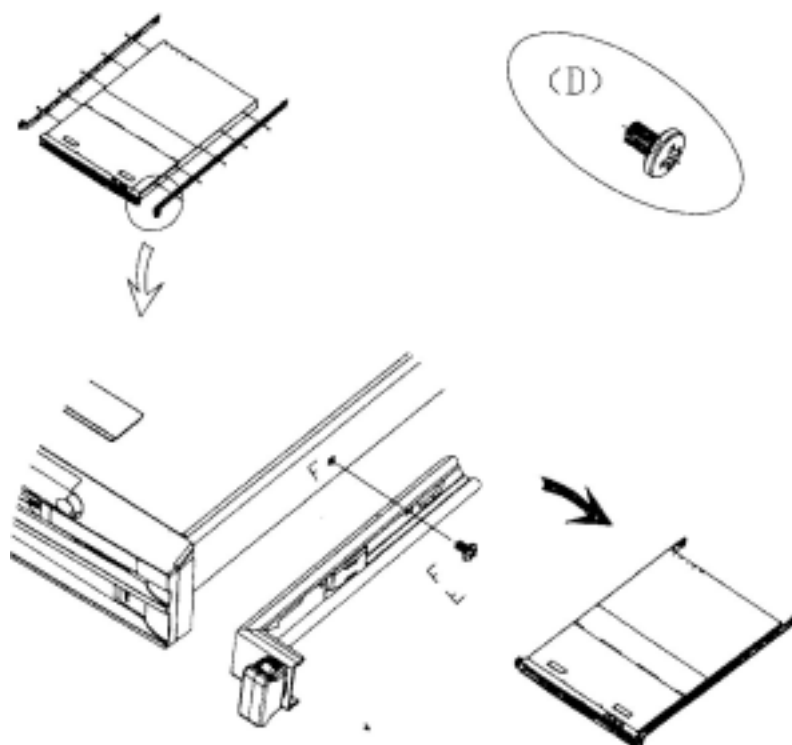
[Step 4]

取りつけたレールの内側のレールを、およそ 30cm ほど引き出し、図のようにネジを締めて戻す。



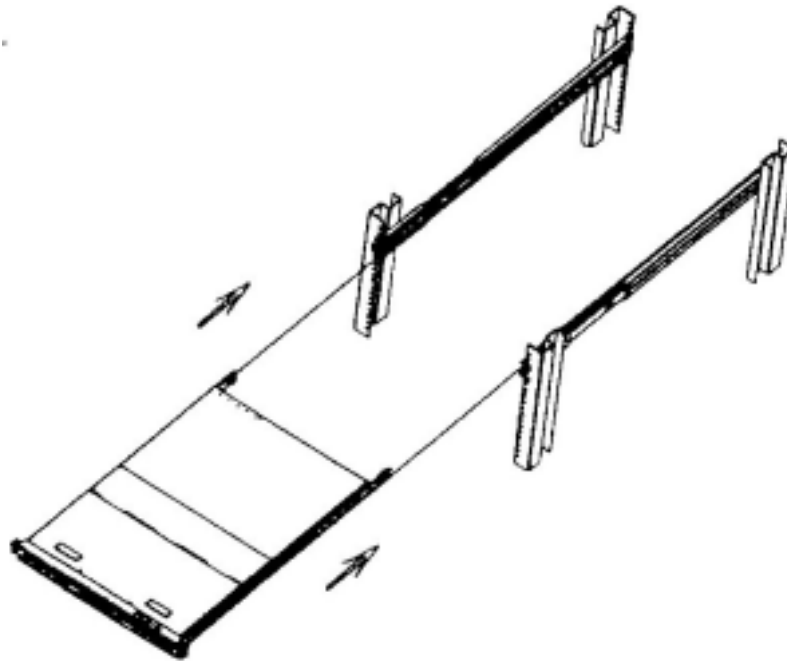
[Step 5]

[(D) M4 ネジ(白)]を使用し、筐体にステップ 1 で抜いたレールを取りつける。



[Step 6]

レールを取りつけたユニットをラック側のレール内にはめ込む。

**[Step 7]**

- (1) 2 ~ 3 度、前後にスライドさせ動作を確認して下さい。
- (2) 抜け落ち防止のために図のようにネジを締め込みます。

