

“NetFiler”
NF-R104GA-R

ハードウェアマニュアル
Ver2.0



コアマイクロシステムズ株式会社
日本ストレージアプライアンス事業部

2003年7月

はじめに

この度 NF-R104GA-R シリーズ NAS RAID 装置をお買い上げいただきました誠にありがとうございます。本ハードウェアマニュアルでは、基本的なハードウェアの取扱い方法、注意事項、機能及び仕様について記述してありますので、ご使用前にご一読されますようお願いいたします。




- 本書の内容の一部または全部を無断で転写することは禁止されています。
- 本書の内容に関しては、将来予告なく変更することがあります。

安全にお使いいただくために

本製品を安全に正しくご使用いただくために、このマニュアルには安全表示を使用しています。これらの記載事項は安全のために必ずお守りください。

絵表示について

本製品を正しくご使用いただいて、あなたや他の人々への危害や財産への損害を未然に防止するために、このマニュアルおよび本製品への安全表示については、以下の絵表示をしています。

 危険	<p>この表示を無視して誤った取り扱いをすると、人の死亡または重傷を負う可能性がある危険が存在する内容を示しています。</p>
 注意	<p>この表示を無視して誤った取り扱いをすると、人が損害を負う可能性が想定される内容または物理的損害の発生が想定される内容を示しています。</p>
 重要	<p>装置の故障・損傷や誤った操作を防ぐために、操作上必ず守っていただきたい重要事項や制限事項を示しています。</p>

危険 / 注意ラベル表示について

本製品の外部または内部に黄色地に黒文字で表示されているラベルがあるときは、安全上に関して危険または注意のラベルです。必ず表示の指示に従ってください。

このマニュアルに記載されている以外に危険または注意ラベルによる表示があるときは（例えば製品上に）、必ずそのラベルによる指示に従ってください。

危険

- 高温になる場所、湿気の多い場所では使用しないでください。火災や感電の恐れがあります。「製品仕様」で動作環境をご確認ください。
- 通気孔をふさがないでください。熱がこもり、火災の原因となります。本製品は前面より吸気し後部より排気しますので、特に前後の通気にはご注意ください。
- 空気が正しく循環するように、本製品の通風口から 5 cm 以上のスペースを空けてください。
- 本製品にケーブル類を抜き差しする場合には、本製品および接続される機器の電源を必ず切断して行ってください。ケーブルを破損させて、火災や感電の恐れがあります。
- 本製品を取り扱う場合は、安全の為に、開梱・梱包・設置時には2名以上で作業を行うことをお勧めいたします。
- 本製品は分解しないでください。分解した状態で使用すると火災や感電の恐れがあります。
- 本製品を取り付ける際には、適切に設置してください。振動し易い状態であったり、落下し易い状態であると、振動の発生による性能劣化や、落下に伴う人体への危険性があります。

 **注意**

- 振動の発生する場所で使用しないでください。誤動作、故障の原因となります。
- 急激に温度差を与えると、機器が結露して故障の原因となります。結露させないようにご注意ください。万一、結露させてしまった場合は、1時間以上放置し、完全に乾いたことを確認してからご使用ください。ただしこの場合の正常動作の保証はできません。
- テレビ、スピーカー等、強い電磁気を発生する電子機器の近くに置かないでください。誤動作、故障の原因となります。
- 本装置は重量物の為、落下時に怪我をする恐れがあります。そのため開梱設置取付等を行う場合は、必ず2名以上で作業を行ってください。
- 移動する場合は、必ず電源を切り、振動や衝撃を与えないようにしてください。誤動作、故障の原因となります。移動する場合には専用梱包箱のご使用をお勧めします。
- ラックに取り付ける際には、怪我防止の為、必ず手袋を使用してください。
- 通電の状態、故障していないドライブを引き抜かないでください。通電の状態ドライブを引き抜くと、ファーム・ウェアがそれを検知し、ドライブ・ユニットを故障として扱います。さらに動作中の正常なドライブを引き抜いた場合、ドライブ内部のヘッド、ディスクに修復不可能なダメージを与え、故障の原因となります。
- 開梱および移動後に使用する場合には、誤動作を避けるため、電源を投入する前にドライブを1台ずつ押し込んでください。
- 本製品には動作確認し、初期化されたドライブを使用しています。交換部品として用意されたディスク・モジュール以外のドライブを、容量やメーカー、型番が同じであっても、ご自分で購入して交換しないでください。保守交換部品については「交換部品」を参照してください。
- 短時間に電源のオン・オフを繰り返さないでください。容量の大きなドライブは内部のディスクの枚数が多く、その回転が止まるまでに時間がかかります。短い間に電源のオン・オフをすると、止まりかけたディスクの回転を再度始めることになり、ドライブのスピンダル・モーターやヘッド等にダメージを与え、寿命を短くする恐れがあります。電源をオフした場合、ドライブ内部のディスクが停止するのにかかる十分な時間（約15秒）をおいてから、電源をオンしてください。万一 正常なドライブを取り外すときも同様に、電源をオフしてから十分な時間をおいてから取り外してください。
- ドライブ障害が発生し、リビルド動作を実行中に電源のオン・オフを行わないでください。ドライブへの書き込み中に電源が落ちますとドライブ内のデータやドライブ自身が壊れる場合があります。
- 電源プラグを抜くときは、電源ケーブルを引っ張らないでください。コードが傷つき、火災、感電の原因となることがあります。必ずプラグを持って抜いてください。

設置時の注意

本製品の推奨する最高使用温度は35℃です。本装置をに設置する場合は、本装置を内温度(本製品の周囲温度)が35℃を越えないようにしてください。

本製品の通気は前面・背面で行われます。本装置を設置後に通気孔がふさがれないようにしてください。

本装置を設置時は、取付金具を用いて確実に設置できていることを確認してください。

設置後、キャビネットなどの電源アウトレットを利用する場合、本製品の定格が確保できることを確認してください。

本装置の電源インレットは、確実に接地してください。

重要

- 本製品はRAIDアーキテクチャに基づき、1台のドライブに障害が発生してもデータの損失を防ぐよう設計されています。もし2台以上のドライブに同時に障害が発生した場合や、冗長化されていない部品に障害が発生した場合はデータが失われる可能性があります。また、冗長性のないRAIDレベル0の場合は、1台のドライブに障害が発生した場合でも、データが失われる可能性があります。あらかじめご了承ください。また、人為的なデータの消去、機器の損壊などの理由によりデータを失う可能性もありますので、重要なデータは必ず定期的にバック・アップをお取りください。
- ホスト・システムが稼働中に、本製品の電源を遮断しないでください。本製品のキャッシュ・バッファ内に残っているデータが失われたり、ファイルがこわれる可能性があります。緊急の事態以外は、ホスト・システムをシャットダウンして本製品のディスク・ドライブへのアクセスが停止してから本製品の電源を遮断してください。
- 停電等によって、キャッシュ・バッファ内のデータが、消失してしまう可能性がありますので、無停電電源(UPS)の使用をお勧めします。
- ドライブ障害が発生し、リビルド動作を実行中に電源のオン・オフを行わないでください。ドライブへの書き込み中に電源が落ちますとドライブ内のデータやドライブ自身が壊れる場合があります。

1. パッケージ内容

1	本体(Rasvia NAS ソフトウェア インストール済み)	1台
2	スライドレールキット	2本
3	ブラケット	4本
4	ラック固定金具	2個
5	電源ケーブル	2本
6	前面パネルキー	2個
7	ネジセット	1式
8	CD-ROM	1枚
9	保証書	1枚
10	保守登録用紙 (オンサイト保守付の場合のみ)	1枚

2. 製品の概要

NetFiler NF-R104GA-R は、ネットワークにダイレクトに接続でき、ネットワーク上のほとんど全てのプラットフォームのクライアントまたはインターネット WEB から直接アクセスする事ができます。 ネットワーク OS には “Rasvia NAS (NF-R104GA-R)ソフトウェア” をハードディスクにプリインストール済みのため、ネットワーク RAID ストレージサーバーが短時間で容易に構築できます。

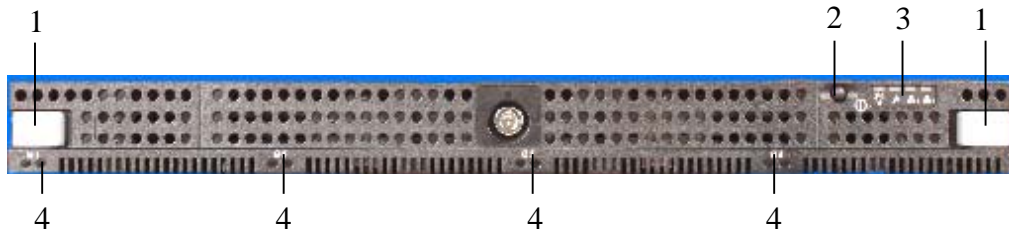
RAID レベルは RAID0, 1, 5, 5 + Hot Spare に対応、 RAID1 以上の設定では1台のハードディスクに障害が発生した場合、システム稼動状態での前面からの簡単な操作で、ドライブの交換とオートリビルドが可能です。

< 主なハードウェアの特長 >

- * CPU
 - ・Intel MicroPGA(Socket-478) Celeron / Pentium CPU をサポート
- * メモリー
 - ・DDR SDRAM DIMM DDR-266 3 スロット対応
(MAX 3GB サポート)
- * IDE コントローラ
 - ・ホットスワップ IDE マスター4台サポート
- * ネットワーク(NIC)
 - ・100/1000 イーサネットコントローラ x 2
- * RS-232C
 - ・UPS 接続用シリアル COM1 サポート
- * ハードウェアモニタ
 - ・CPU 温度、ファン、電圧
- * LED ステータスインジケータ
 - ・システムステータス: 起動、稼動、シャットダウン
 - ・ハードディスクステータス: 有/無、アクセス
 - ・ネットワークステータス: LAN リンク、アクセス
- * 操作ボタン
 - ・システム Power On/Off

3. 各部の名称

フロントベゼル部



1.ベゼルリリースラッチ

ハードディスクを交換する時はフロントベゼルをはずします。
はずす時は青色のリリースラッチを内側に押してベゼルを手前に引っ張ります。

2.電源ボタン

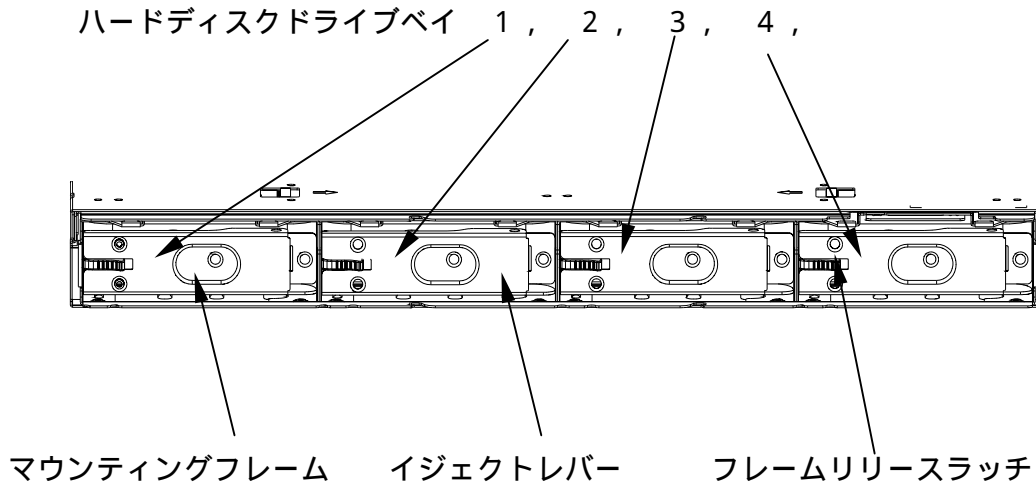
電源ボタンを押すと、システムの電源が入ります。

3.LED インディケータ

システムの状態を表示します。

4.ハードディスク インディケータ

ハードディスクの状態を表示します。

ベゼルをはずした状態**・ ハードディスクドライブベイ**

NF-R104GA-R は4つのハードディスクドライブベイがあります。

・ マウンティングフレーム

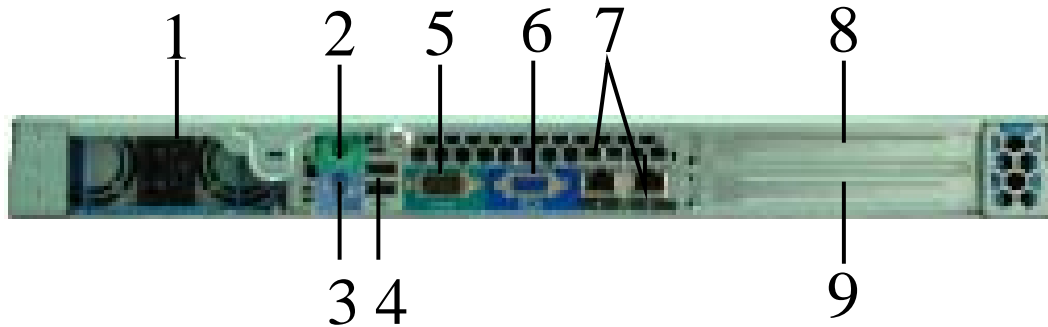
金属のマウンティングフレームにハードディスクが固定されます。

・ イジェクトレバー

各ハードディスクマウンティングフレームは、前面にイジェクトレバーがあり、ラッチによってフレームに固定されます。

・ フレームリリースラッチ

マウンティングフレームに付いているリリースラッチは、フレームをベイに固定します。解除するにはラッチを右にスライドします。

リアパネル部**1.電源コネクタ**

このコネクタには付属の AC ケーブルを差し込みます。

2.PS/2 マウスコネクタ**3.PS/2 キーボードコネクタ****4.USB コネクタ****5.シリアルポート****6.VGA コネクタ****7.LAN コネクタ****8.9.拡張カードスロットカバー**

4 . 設置する前のハードウェアチェック

NF-R104GA-R は標準的には出荷時に4台のハードディスクがハードディスクベイにインストールされています。各ハードディスクはすでにフォーマットされ、“Rasvia NAS ソフトウェア” がインストールされています。

ハードディスクが取付けられている事を確認する場合次の手順で行います。

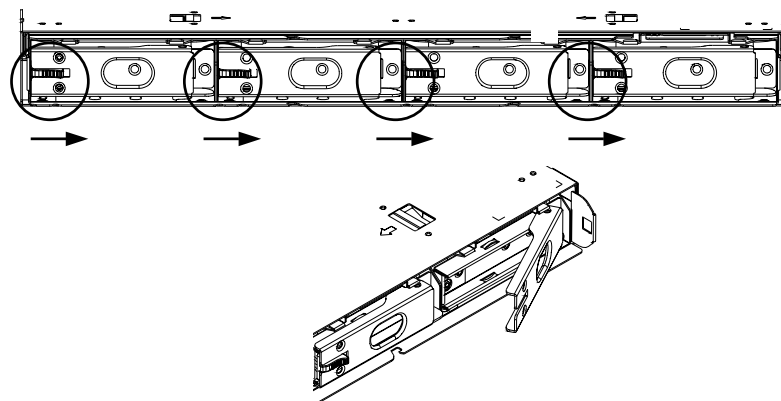
(通常はこの手順は不必要です。)

- 1 . 付属のキーでフロントベゼルのロックを解除します。

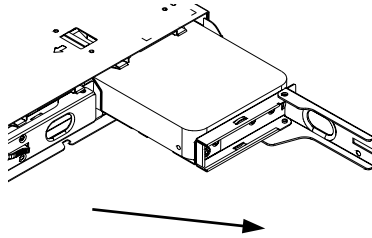


- 2 . ベゼルリリースラッチを中央よりに押しながらベゼルを取り外します。

- 3 . 各ドライブベイのフレームリリースラッチを右方向にスライドしエジェクトレバーを外側に引きドライブベイからドライブフレームをエジェクトします。



レバーを外側へ止まるまで引きドライブフレームを取り出します



4 . インストールされているドライブを確認します。

5 . ドライブフレームをベイに挿入しレバーを元に戻しラッチをロックします。

(注) ドライブベイを挿入する順番は絶対に変更しないで下さい

5 . NF-R104GA-R の設置

この章では NF-R104GA-R をラックマウントキャビネットに入れて使用する場合は説明をしています。

ラックキャビネットに設置する場合

ラックキャビネットに設置して使用する事ができます。ラックキャビネットは多くの種類があり、次に述べるのは概要です。詳細はラックキャビネットの説明書に従って下さい。

*** 取付け時の注意**

電源スイッチを OFF にして下さい

本機をラックへ取付け、またはとりはずす時は、電源スイッチを OFF にし、電源プラグをコンセントから抜き、全てのケーブルを取り外して下さい。

手袋を使用して下さい

本機をラックへ取付け / 取外し作業をする時は、綿手袋を着用して下さい。

手を切るなどのけがをするおそれがあります。

水平に取付けて下さい

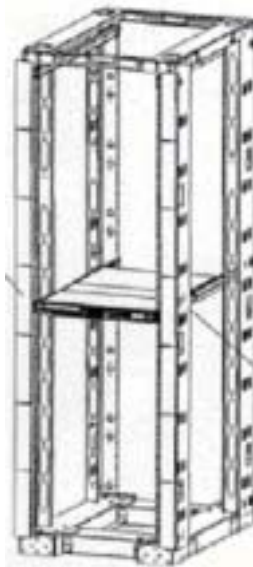
スライドレールセットを支柱に取付けるときは、必ず水平に取付けて下さい。水平に取付けていないと、後でシステム装置を差し込んだときに入らなくなります。無理に差し込んだ場合は本機の故障の原因となります。また、本機の脱落などけがの原因になります。

各取付けネジはしっかりと締めて下さい

締め付けが弱い場合は、本機が脱落する可能性があります。

本機を固定してください

本機は必ずラックにラック固定金具のネジでとめてからご使用下さい。固定されていない場合は、ラック移動時や地震発生時に本機が飛び出す恐れがあります。

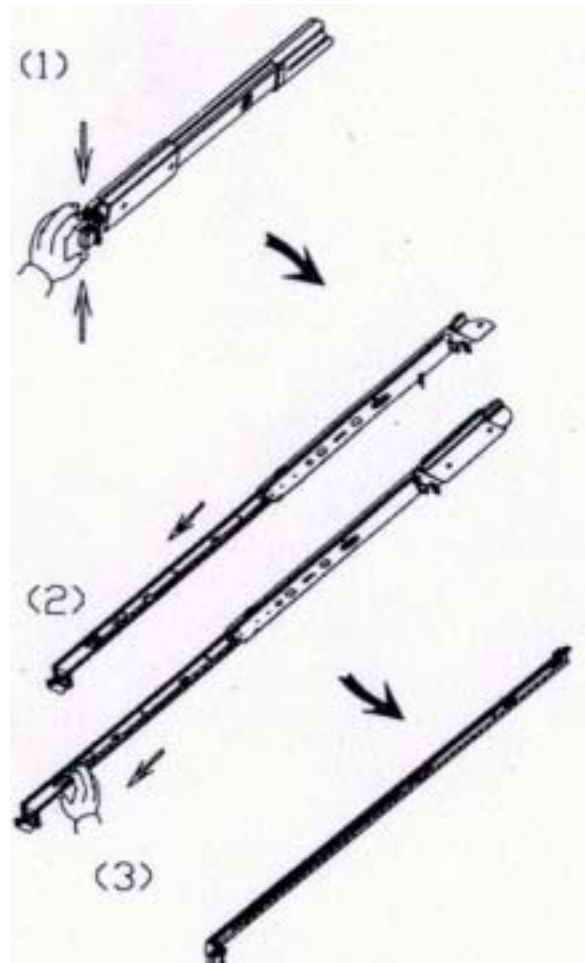


[Step 1]

(1) ラッチを図のように押します。

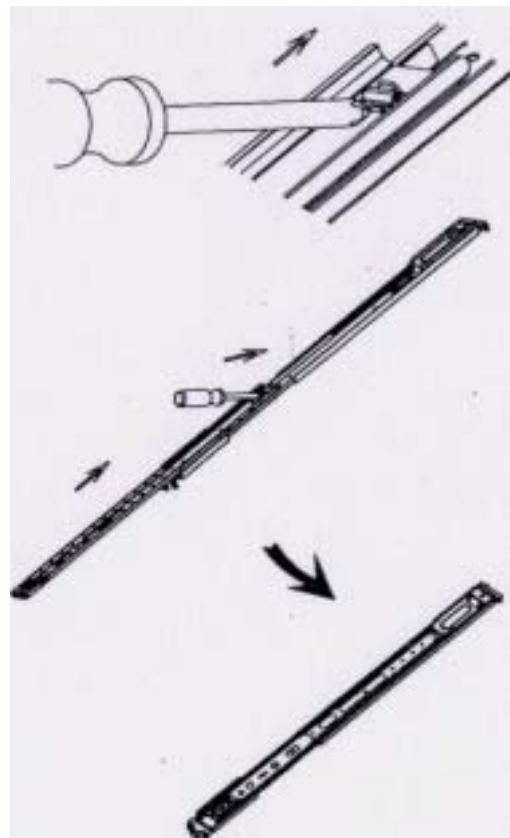
(2) 一番内側のレールを引き出します。

(3) そのまま抜き取ります。



[Step 2]

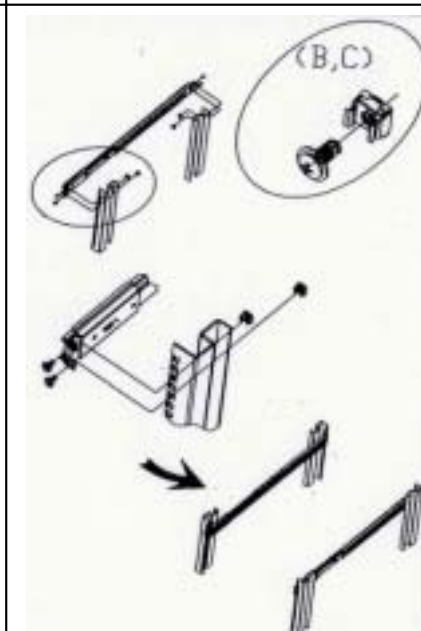
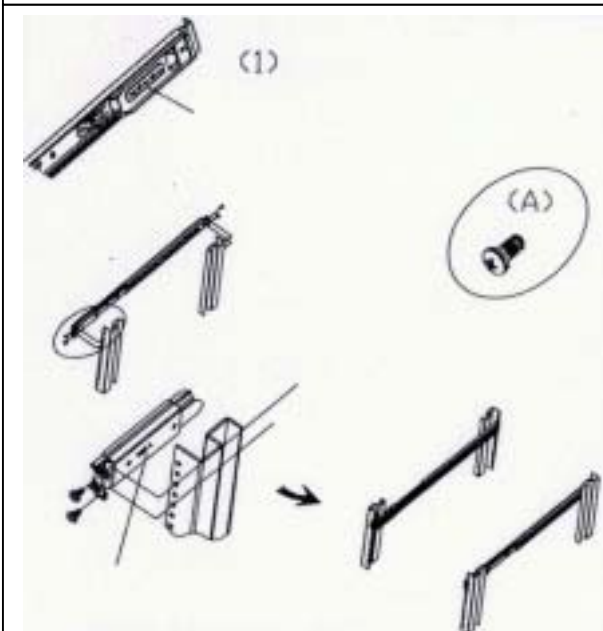
ドライバーで中央のレールの端にあるロックバネを外し、スライドレールを元に戻します。



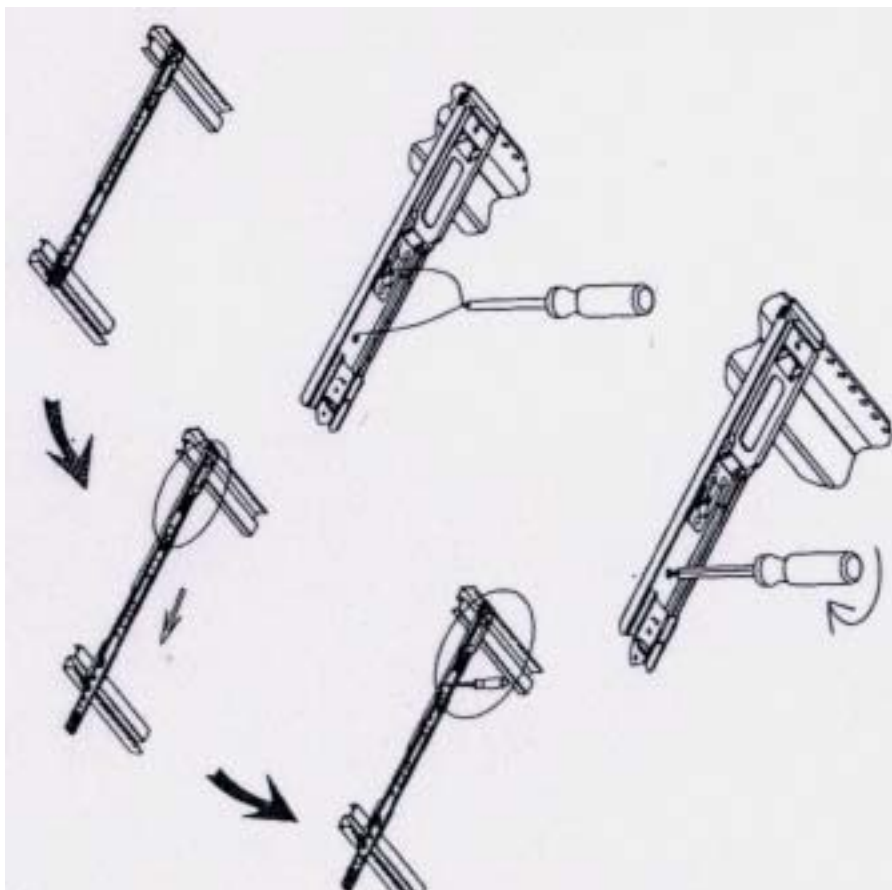
[Step 3] ラック側へのブラケットの取付
 (ステップ7で調整しますので、ネジを締め込みすぎないようにしてください。)
 ケーブル処理アームを取りつけるために、必ず取付金具がある方を左側に配置して下さい。

3A) SUN/ IEC RACK の場合 (A)の M5 ネジ(黒)

3A) EIA RACK の場合 (B)+(C) M6 (白)

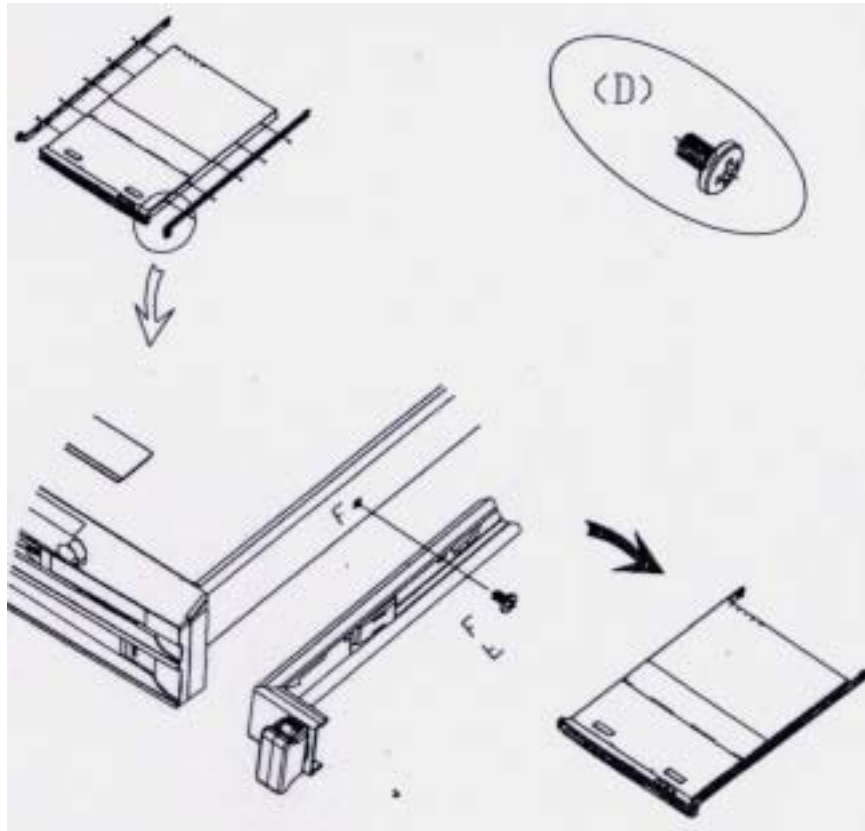


[Step 4]
 取付けたレールの内側のレールを、およそ 30cm ほど引き出し、図のようにネジを締めて戻す。



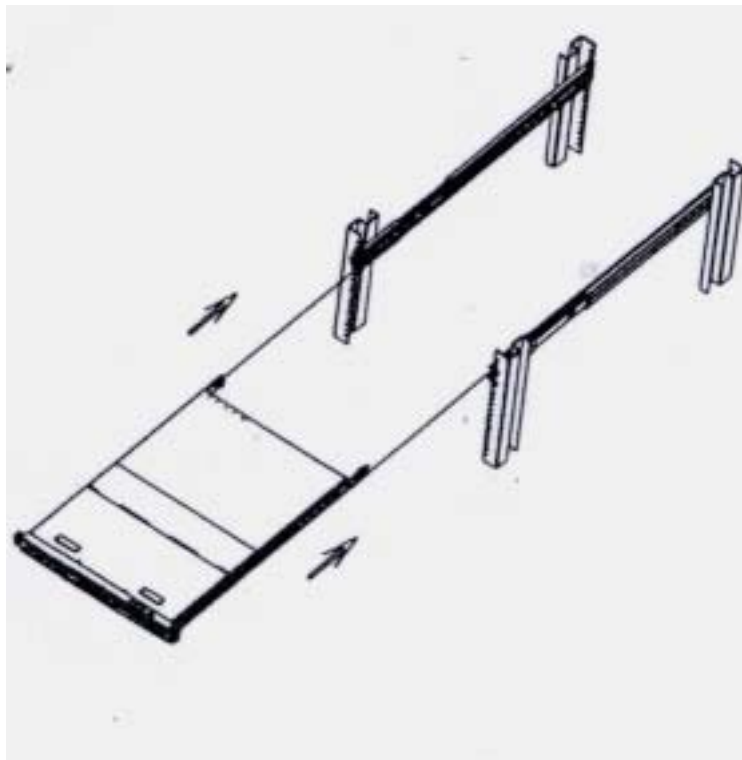
[Step 5]

[(D) M4 ネジ(白)]を使用し、筐体にステップ 1 で抜いたレールを取りつける。



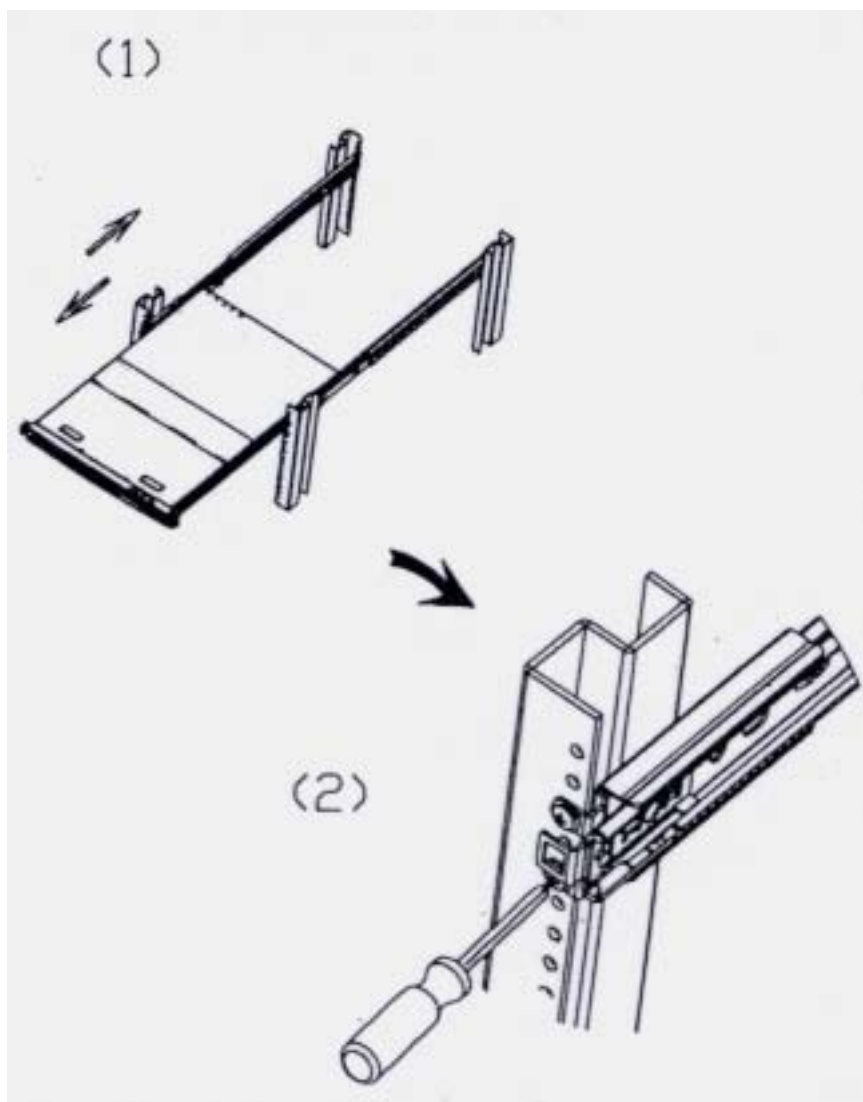
[Step 6]

レールを取りつけたユニットをラック側のレール内にはめ込む。



[Step 7]

- (1) 2 ~ 3 度、前後にスライドさせ動作を確認して下さい。
- (2) 抜け落ち防止のために図のようにネジを締め込みます。

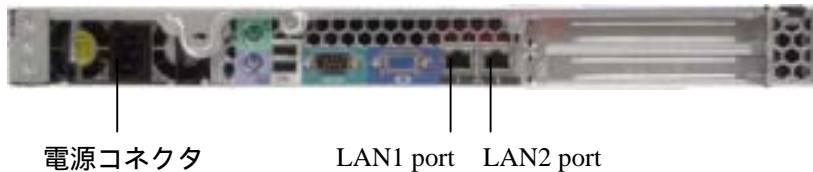


6 . 本機の電源投入と LED ステータス

* 電源投入

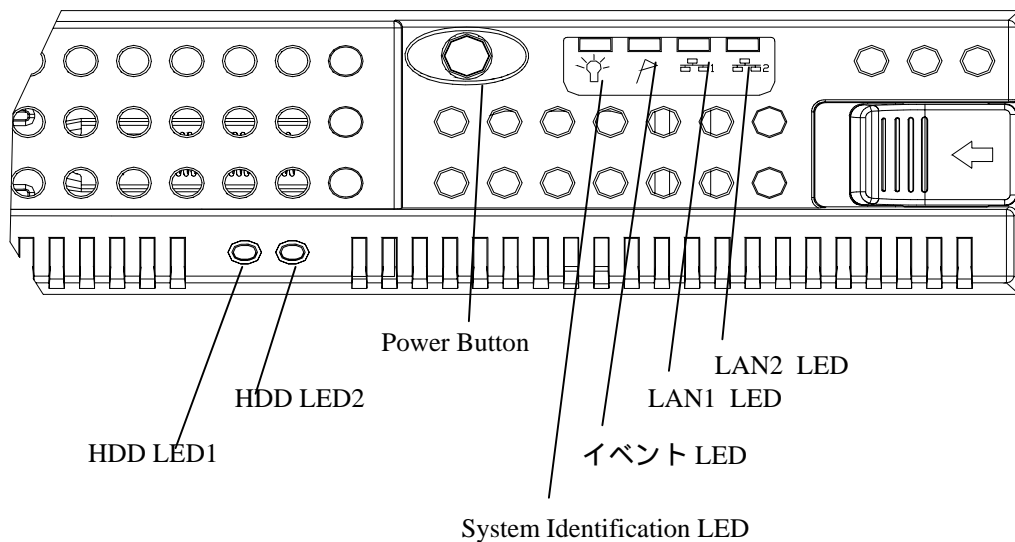
NF-R104GA-R は工場出荷時に NAS OS の Rasvia NAS ソフトウェアをハードディスクにプリインストールし RAID 5 による最大ボリュームを構築完了していますので、本体を設置したら、電源コードと LAN ケーブルを接続し電源を投入するだけで、準備完了です。

(注) 電源は UPS のご使用を推奨します。



- ・ フロントパネルの電源ボタンを押します。
- ・ システムが起動し約 1 分後に、下図の 4 個の HDD LED1 と Power LED 及び LAN1 または LAN2 LED が緑に点灯すれば本機の準備が完了です。

* LED ステータス



System Identification LED

- ・黄緑点滅：次の状態のうちいずれか：
 - * NAS OS が起動処理中
 - * NAS OS がシャットダウン処理中
 - * NAS 識別のために、“System Identification LED” ボタンが Web GUI からクリックされた。
- ・緑点灯：次の状態のうちいずれか：
 - * NAS OS が異常なく稼動中
 - * BIOS が起動処理中
- ・緑点滅の繰り返し：主電源接続状態で NAS の電源が切れている
- ・消灯：主電源無接続状態で NAS の電源が切れている

イベント LED

- ・黄点滅の繰り返し：システムイメージのアップグレード処理中に、システム識別 LED の黄緑点滅と共に発生
- ・緑点灯：重大な問題(ファン障害、CPU オーバーヒート)の発生
- ・消灯：通常状態。重大な問題は発生していない

LAN LED

- ・緑点灯：アップリンク信号を NIC ポートから受信
- ・消灯：アップリンク信号を NIC ポートから受信していない状態

HDD D1

- ・緑点灯：HDD がドライブベイにインストールされていて正常動作
- ・橙：ドライブベイにインストールされている HDD が異常

HDD LED2

- ・橙点滅：HDD がアクセス中

以上、各 LED インディケータが正常に点灯している事を確認し、付属の CD-ROM の “Users Guide” に従って、ネットワーク上のクライアント PC から ManageTool を立上げ IP アドレスの設定等、各種設定を行います。

7. トラブルシューティング

*ハードディスクのホットスワップ

注意 オプションのトレイ付きハードディスクユニットが必要です。

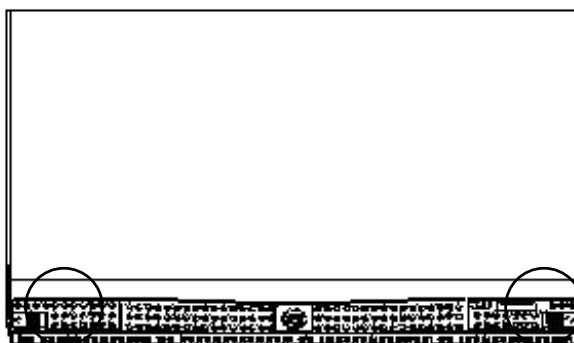
- ・ハードディスクが故障した場合、ホットスワップが可能です。
- ・この場合交換するドライブは同一容量、同一仕様のドライブが必要です。
必ずオプションのトレイ付きハードディスクユニットをご使用ください。

故障ドライブの特定

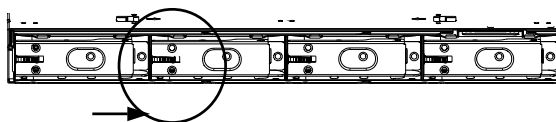
- ・RAIDを構成しているハードディスクが故障した場合、ManageToolからの設定時に登録したE-Mailアドレスの管理者に警告メールを送ります。また管理者はManageToolのサーバー情報、ステータス画面で確認できます。また本機のHDDトレイのLED1（左側）が橙色に点灯し不具合ドライブである事が解かります。

ドライブのホットスワップの方法

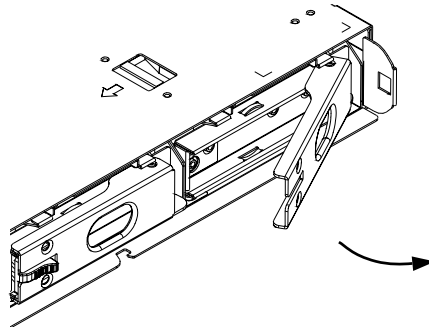
- 1、フロントベゼルを外します
(各部の名称ページ参照)



- 2、不良ドライブのリリースラッチを右方向にスライドします。



- 3、ドライブフレームイジェクトレバーを持って手前に引き抜きます。



- 4、販売店から購入したトレイ付きハードディスクユニットを確実に挿入します。
- 5、新しいドライブがインストールされると、自動的にデータの再構築（オートリビルド）が始ります

注意

オートリビルドは、本機が RAID 1、および RAID 5 に設定している場合のみ行われます。その他の設定ではデータ復旧は出来ません。

* ハードウェアの基礎的なチェックリスト

- ・全てのドライブが適切にインストールされている事。 ドライブは全てが同一仕様で同容量の事。
- ・正しい電源に、電源プラグ、電源コネクタが確実に接続されている事。
- ・電源が ON になっており、パワーLED が緑に点灯している事、そうでない場合は LED トラブルシューティングを参照。
- ・全てのハードディスクドライブが動作している事。 この場合全てのドライブ LED 1（左側）が緑に点灯しています。 そうでない場合は LED トラブルシューティングを参照。
- ・LAN の接続が確実であるかの確認して下さい。 リアパネルの LAN 1 ポートに LAN ケーブルが確実に挿入されている事、また LAN1LED が緑点灯か緑点滅の事。 そうでない場合 LED トラブルシューティングを参照。
- ・ワーニング LED が点灯していない事。 点灯している場合は LED トラブルシューティングを参照。

* LED トラブルシューティング

System Identification LED

- ・黄緑点滅：
 - 次の状態のうちいずれか：
 - * NAS OS が起動処理中
 - * NAS OS がシャットダウン処理中
 - * NAS 識別のために、“System Identification LED” ボタンが Web GUI からクリックされた。
- ・緑点灯：
 - 次の状態のうちいずれか：
 - * NAS OS が異常なく稼動中

- * BIOS が起動処理中
- ・ 緑点滅の繰り返し：主電源接続状態で NAS の電源が切れている
- ・ 消灯：主電源無接続状態で NAS の電源が切れている

パワーオンの状態で点灯しない場合は販売店までご相談下さい。

イベント LED

- ・ 黄点滅の繰り返し：システムイメージのアップグレード処理中に、システム識別 LED の黄緑点滅と共に発生
- ・ 緑点灯：重大な問題(ファン障害、CPU オーバーヒート)の発生
- ・ 消灯：通常状態。重大な問題は発生していない

LAN LED

- ・ 緑点灯：アップリンク信号を NIC ポートから受信
- ・ 消灯：アップリンク信号を NIC ポートから受信していない状態

接続しているのに点灯しない場合は、LAN ケーブル、ハブ、スイッチ等に適切な物を使用しているか、また異常がないかをチェックして下さい。
違う LAN ケーブルで試してみる事も重要です。

HDD LED

- ・ 緑点灯：HDD がドライブベイにインストールされていて正常動作
- ・ 橙：ドライブベイにインストールされている HDD が異常
- ・ 橙点滅：HDD がアクセス中

スペアドライブ(トレイ付き)をすでに販売店からスペアとして購入されている場合は、ホットスワップが可能です。ハードディスクのホットスワップの項目を参照願います。

スペアドライブを購入されていない場合は販売店に相談願います。

8 . ハードウェア仕様

基本仕様

モデル		NF-R104GA-R				
		80	120	160	200	250
ネットワーク接続インターフェース		1000BASE-T × 2ch				
外部拡張ストレージインターフェース		-				
ネットワーク最大転送スピード		2,000Mbit/s (1000BASE × 2)				
ネットワーク接続モード		トランキング フェイルオーバー/ロードバランス				
記憶容量	RAID 0	320GB	480GB	640GB	800GB	1,000GB
	RAID 1	160GB	240GB	320GB	400GB	500GB
	RAID 5	240GB	360GB	480GB	600GB	750GB
	RAID 5+SP	160GB	240GB	320GB	400GB	500GB
標準キャッシュ	システムキャッシュ	256MB				
	RAIDキャッシュ	(32MB)				
サポートクライアント		Windows, UNIX, Linux, BSD, NetWare, Apple				
サポート ファイル共有プロトコル		CIFS, NFS, AFP, NCP				
サポート ネットワークプロトコル		TCP/IP, IPX, Apple Talk, HTTP				
搭載HDD構成		3.5" HDD × 4台				
搭載HDD仕様	7,200rpm IDE/ATA100/133				5,400rpm IDE/ATA100/133	
	80GB	120GB	160GB	200GB	250GB	
RAID機能		ホットスワップ/ホットスペア/オートリビルド				
搭載電源ユニット		固定200W単電源				

記載されている記憶容量は物理容量の目安です。
フォーマット、RAID構成により実際の利用可能容量は減少します。

NAS & RAIDコントローラ仕様

モデル	80	120	160	200	250
構造	Ethernet to ATA ソフトウェア RAID NAS				
ネットワークインターフェース	1000BASE-T × 2ch				
ストレージインターフェース	IDE/ATA100 × 4ch				
システムプロセッサ	Pentium 4 Celeron 1.7GHz				
RAIDプロセッサ	システムプロセッサを共用				
システムキャッシュ	最大2GB SD-RAM ECC				
RAIDキャッシュ	最大(32MB)				
モニタリング	LED, ビーパ LCD, GUI (HDD, システム, ファン)				
マネージメント	WEB GUI 型ネットワーク & RAIDボリュームマネージャ				
NAS OS	Rasvia Filer				
レプリケーション	-				
バックアップ	ローカル&リモートバックアップ				
その他	-				

一般仕様

モデル	80	120	160	200	250
所要電源	AC100 ~ 240V オート, 50/60Hz				
消費電力	最大120W				
動作温度	10 ~ 35				
動作湿度(相対)	10 ~ 80% (結露なきこと)				
エネルギー消費効率					
寸法/重量	EIA 19" 1U W427mm x D684mm x H42mm (突起物含まず) 重量12.3kg (最大拡張時)				
ネットワークインターフェースコネクタ	RJ-45 × 2				
その他 I/F コネクタ	RS232C DB9 × 1, オptional SCSI 68P × 1 (TAPE用)				
ホットスワップユニット	HDDトレイ				
付属品	ACコード, マニュアル, 保証書				

< 変更履歴 >

日付	Ver.	変更内容
2003.6	1.0	初版
2003.7	2.0	5.NF-R104GA-R の設置 < ケーブル処理アームの取り付け方法 > 削除