

Prime STOR CiB

高速同時アクセスに応える先進のハイエンド ZFS ユニファイドストレージ

- **Cluster in a BOX(CiB) 型 Active/Active クラスタストレージ**
- **次世代 SAN & NAS フルユニファイドストレージアーキテクチャ**
- **128bit アドレッシングによる超大容量ダイナミックストレージ拡張**
- **高効率リアルタイムデータ圧縮 & インライン重複排除機能**
- **ZFS メカニズムによる高度なデータ整合性 & データ保護機能**
- **DRAM/SSD/HDD ベースの最適化階層ストレージ構造**



2000 シリーズ



3000 シリーズ

Prime STOR CiB は、仮想化サーバ環境やエンタープライズ & エンジニアリング環境において、アプリケーションパフォーマンスを劇的に改善する階層型キャッシュストレージ構造のユニファイド I/O ストレージ装置です。4GB/s を超える高速な NFS サービス (Ver3.4) を始め、CIFS サービス及び iSCSI & FC (オプション) 等のブロックサービスを同時に提供することができます。

8KB クラスのsmall I/O サイズから 8MB を超えるlarge I/O サイズのアクセスに至るまで高度に最適化されたキャッシュ処理により最高のトランザクション性能と最大のストリームスループットを提供します。

適用

- 仮想サーバ / 仮想デスクトップストレージ
- エンタープライズユニファイドストレージ
- エンジニアリング高速ファイル共有

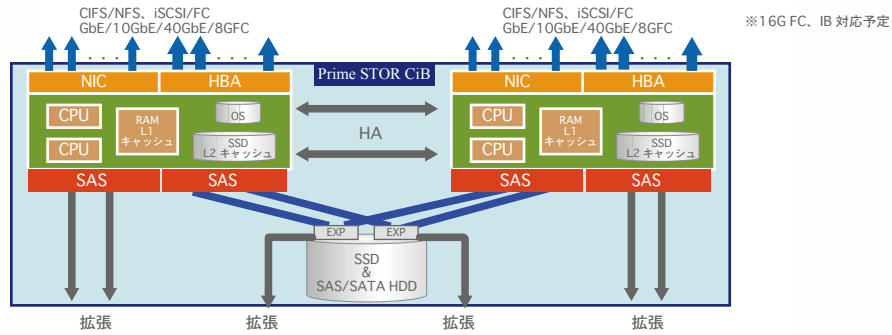
効果

- 複数ユーザからの同時アクセス処理
- ストレージリソースの最適割当
- ダイナミック高効率ストレージ拡張

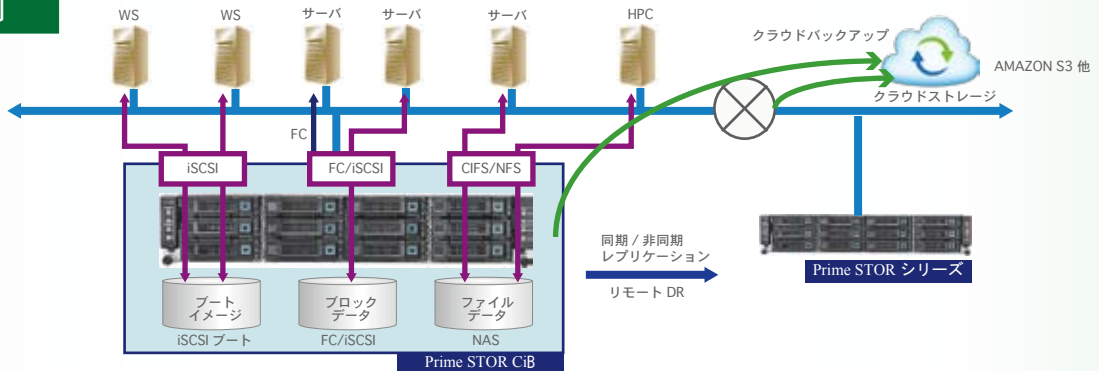
特長

- フルユニファイド I/O に対応 (FC,FCoE,iSCSI,Infiniband,CIFS/NFS,FTP/HTTP)
- 8/16G* FC,10GbE/40GbE,40G/56G Infiniband*をサポート
- 128bit ZFS によるほぼ無制限の容量拡張性
- 階層型ダイナミック拡張ストレージプール構造 (DRAM,SSD,HDD)
- ダイナミック拡張可能な超大容量キャッシュメカニズム
- 無制限スナップショット / クローンに対応
- リアルタイムインラインデータ圧縮 / 重複排除機能
- 強力なデータ保護機能 (多重ミラー / RAIDZ) と修復機能
- Active/Active HA クラスタ構成
- ローカル / リモート / クラウドレプリケーションをサポート
- 強力なトレース & モニタリング機能 (パフォーマンス / リソース / ログ)

機能ブロック図



接続構成例

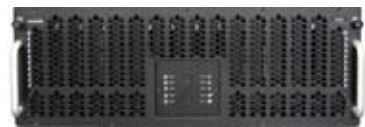


仕様

モデル名	Prime STOR CiB	
形式	PS-RD2000GSシリーズ	PS-RD3000GSシリーズ
ネットワークインターフェース	GbE×4 (T) x2, 10GbE/40GbE & 8G FCオプション	
ネットワークプロトコル	TCP/IP, HTTP	
ファイル共有プロトコル	NFS (Ver.3/4)/CIFS, FTP, Web DAV	
ブロックストレージプロトコル	iSCSI, (FCPオプション)	
セキュリティ	LDAP, NIS, ADS, ACL, iSCSI CHAP	
TIER 1 ストレージ	10k SAS HDDオプション	
TIER 2 ストレージ (標準)	7.2k SASニアライン HDD×9~	
拡張ストレージ	SAS(SATA) HDD×24/60~	
RAIDレベル	RAID0, 1, トリプルミラー, 5 (Z1), 6 (Z2), 7 (Z3)	
ストレージ OS	NexentaStor Enterprise	
HA構成	アクティブ/スタンバイ 又は アクティブ/アクティブ構成	
バックアップ	無制限スナップショット/クローン	
バックアップ	ローカル/リモートレプリケーション, NDMP, クラウドCDPバックアップオプション	
マネージメント	WEB GUI, CLI	
CPU	4 Core XEON×1 (最大2) x2 (HA) ※12 CORE XEONオプション	
メモリ/L1キャッシュ	32GB (最大512GB) x2 (HA)	
専用書込みキャッシュ(ZIL)	オプション SSD (最大200GB)	RAM SSD (最大64GB), SLC SSD (最大800GB)
拡張読出しキャッシュ(L2)	オプション SSD (最大1.6TB)	MLC SSD (最大6.4TB)
電源	冗長化1400W x2	
所要電源	冗長化1400W x2 + 冗長750W x2	
動作環境	AC100-240V, 50/60Hz	
動作環境	温度35℃以下, 湿度95%以下	
フォームファクタ	EIA 19" 2U	EIA 19" 6U相当
寸法/重量	430 (W) ×650 (D) ×87 (H) / 約28Kg	430 (W) ×650 (D) ×263 (H) / 約55Kg
保証	ハードウェアセンドバック1年標準、ソフトウェア1年標準、オンサイトオプション	



4U/24 J・BOD



4U/60 J・BOD

オプション拡張エンクロージャ

価格

- PS-RD2000GS Prime STOR CiB 本体 (最大 12HDD 搭載) オープン価格
- PS-RD3000GS Prime STOR CiB 本体 (最大 24 HDD 搭載) オープン価格
- JB-RD40XXSS 24/60 HDD 拡張ストレージユニット オープン価格
- 各種オプション CPU、メモリ、SSD、I/O カード、プラグインソフトウェア オープン価格

STORAGE
APPLIANCE

コアマイクロシステムズ株式会社

〒173-0026 東京都板橋区中丸町 11-2 ワコーレ要町ビル 9F

TEL:050-5558-5410 FAX:03-5917-6452

http://www.cmsinc.co.jp E-Mail: sales@cmsinc.co.jp

製品のお問い合わせ・ご注文は