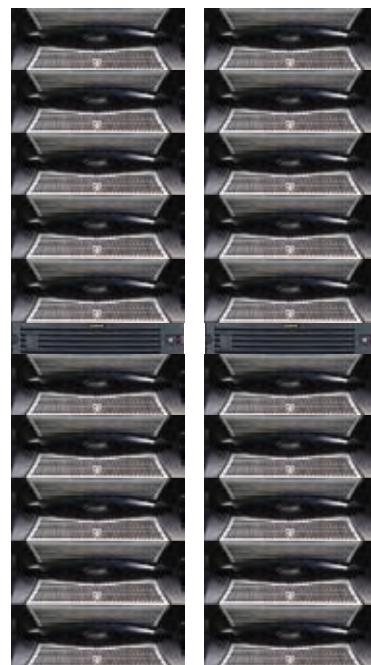


# Prime STOR Professional

大規模同時アクセス & 超高速ストリームに応える革新の超高拡張ストレージ

- **SAN(8G FC & 10G iSCSI) 及び  
NAS(NFS、CIFS) ユニファイドストレージ**
- **128bit アドレッシングにより  
ほぼ無制限の容量拡張が可能**
- **並列 RAIDZ アーキテクチャによる  
超高可用性と同時に超高帯域の両立**
- **トランザクション I/O を最適化する  
階層ストレージアーキテクチャ**
- **ダイナミック & シンプロビジョニング  
仮想化ストレージプール**



Prime STOR Professional は、HPC/ リッチメディア / ビッグデータなど I/O インテンシブな環境において、I/O パフォーマンスボトルネックによるアプリケーションパフォーマンスの低下を劇的に改善することが可能な超高帯域階層型ストレージ構造のユニファイド I/O 仮想ストレージ装置です。アクティブ / アクティブ 8GB/s を超える高速な I/O サービスを FC & iSCSI SAN 及び NFS & CIFS NAS として同時に提供することができます。

8KB クラスの Small I/O サイズから 8MB を超える Large I/O サイズのアクセスに至るまで高度に最適化されたキャッシュ処理により最高のトランザクション性能と最大のストリームスループットを実現します。

## 適用

- HPC
- プロフェッショナル映像
- クラウドコンピューティング

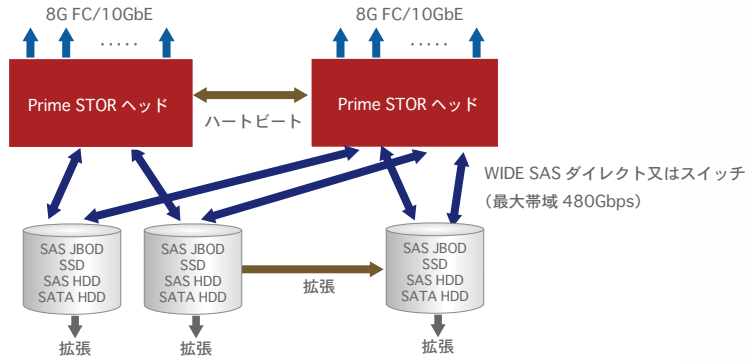
## 効果

- 大規模同時アクセス処理
- スケーラブルスループット対応
- ペタバイトスケールストレージ拡張

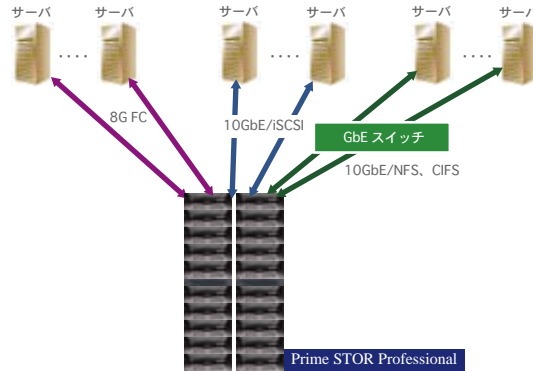
## 特長

- SAN & NAS フルユニファイド仮想化ストレージ
- 超高帯域並列 RAIDZ アーキテクチャ
- DRAM/SSD/HDD を効率的に階層化処理
- 書込み用高速最適化 SSD キャッシュに対応
- 読み出し用高速拡張 SSD キャッシュに対応
- 1,000,000 IOPS を超える I/O 処理能力
- 8GB/s を超える高速スループットを実現
- 8G FC 及び 10G ベース iSCSI/NFS/CIFS に対応
- ZFS ベース無制限スナップショット / クローン
- ブロックレベル同期 / 非同期レプリケーション
- シンプロビジョニング仮想ストレージプール
- リアルタイムデータ圧縮 / 重複排除機能

## 機能ブロック図



## 接続構成例



## 仕様

Prime STOR Professional	
モデル名	Prime STOR Professional
形式	PS-RD20000FCSシリーズ
ストレージコントローラ	1+1冗長化構成、アクティブ/アクティブフェールオーバ
ホストインターフェース	8G FC × 2~8/コントローラ (最大16ch/デュアルコントローラ)
ネットワークインターフェース	GbE × 2、10GbEオプション (最大8)
ブロックプロトコル	FCP、iSCSI
ファイル共有プロトコル	NFS (Ver2/3/4)、CIFS、FTP、WEBDAV
ディスクエンクロージャ	6G WIDE SAS (24G) × 2~10、60ディスク/ユニット、基本ユニット数20 (拡張可)
サポートディスク	3.5" SAS HDD (15k、10k、7.2k)、3.5" SATA HDD (7.2k)、SSD (SAS/SATA)
1次キャッシュ	DRAM 24GB (最大1TB)/ライトバック & HDDへの書き込み同期 & BBU (専用UPS)
キャッシュデータ保護	バッテリーバックアップユニット (BBU) によるデータ保持 及び キャッシュフラッシュコマンド対応自動/マニュアルデータフラッシュ
書き込み高速化キャッシュ	オプション共有型同期書き込み方式 (専用NV-RAM SSD × 最大20台/160GB)
2次拡張キャッシュ	読み専用SSDキャッシュ (最大12.8TB)
RAID機能	ダイナミックワイドストライプ、多重ミラー、シングル/デュアル/トリプルパリティRAID、HDDホットスワップ/ホットスペア & オートリビルド
HDD障害ポリシー	HDD SMART情報によるプリディクティブモード & コントローラエラーハンドリングモードベースホットスペア処理
ストレージプール	128bitアドレスダイナミック仮想プール (マルチプル)、シンプロビジョニング、圧縮/重複排除
データインテグリティ	メタデータ/データ多重化、64bitチェックサム、自動データ修復
バックアップ	無制限スナップショット & クローン、ブロック & ファイルレベルレプリケーション
セキュリティ	CHAP、ADS、ACL、ウイルスチェック&WORMオプション
システムマネージメント	WEB GUI、CLI、パフォーマンス/イベントリアルタイムトレース & モニタ
システム冗長化	ストレージヘッド (RAIDストレージコントローラ)、エンクロージャコントローラ、電源、ファン ※全てホットスワップ対応
システムプロセッサ	6コア XEON CPU × 2 (最大4)
システムOS	NexentaStor Enterprise
電源構成	ストレージヘッド部800W2重化 × 2、ディスクエンクロージャ部1200W2重化 × 20
所要電源	AC90~264V、50/60Hz
最大実効消費電力	RAIDストレージコントローラ部 約1350W、ディスクエンクロージャ部 約17,300W
動作環境	外部温度35°C以下、湿度95%以下 (結露なし)
フォームファクタ	RAIDストレージコントローラ部 EIA 2U × 2、ディスクエンクロージャ部 EIA 4U × 20
寸法	RAIDストレージコントローラ 443(W) × 756(D) × 43(H)、ディスクエンクロージャ 443(W) × 892(D) × 177(H)
重量	RAIDストレージコントローラ 約25Kg、ディスクエンクロージャ 約94.6Kg

## 価格

- PS-RD20000FCS Prime STOR Professional
- 各種ソフトウェアオプション

オープン価格  
オープン価格

STORAGE  
APPLIANCE

コアマイクロシステムズ株式会社

〒173-0026 東京都板橋区中丸町 11-2 ワコーレ要町ビル 9F  
TEL:050-5558-5410 FAX:03-5917-6452  
http://www.cmsinc.co.jp E-Mail: sales@cmsinc.co.jp

製品のお問い合わせ・ご注文は