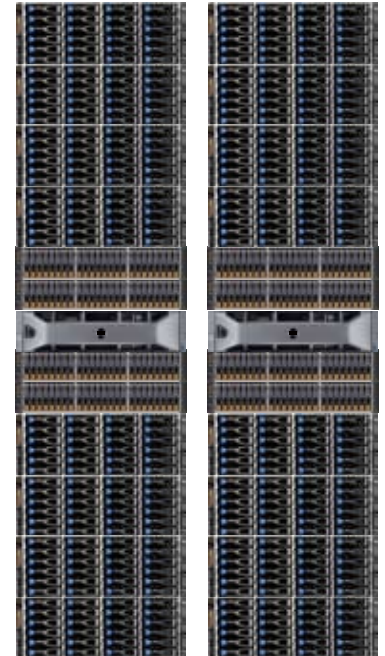


Prime STOR Supertier

大規模仮想化環境の同時アクセスに応える革新の超高効率階層ストレージ

- **SAN(8G FC & 10G iSCSI) 及び
NAS(NFS、CIFS) ユニファイドストレージ**
- **128bit アドレッシングにより
ほぼ無制限の容量拡張が可能**
- **並列 RAIDZ アーキテクチャによる
超高可用性と同時に超高帯域の両立**
- **トランザクション I/O を最適化する
階層ストレージアーキテクチャ**
- **SSD/10K SAS/7.2K SAS 並列階層型
ダイナミック仮想化ストレージプール**



Prime STOR Supertier は、クラウド / 仮想化基盤など I/O インテンシブな環境において、アプリケーションパフォーマンスを劇的に改善することが可能な超高 IOPS 特性階層型ストレージ構造のユニファイドストレージ装置です。アクティブ / アクティブ 300 万 IOPS と 30GB/s を超える超高速な I/O を実現し、FC & iSCSI SAN 及び NFS & CIFS NAS サービスを同時に提供することができます。4KB/8KB クラスのsmall I/O サイズから 8MB を超えるlarge I/O サイズのアクセスに至るまで高度に最適化されたキャッシュ処理と効率的に配置された 3 種類のストレージプールにより最高のトランザクション性能と最大のストリームスループットを実現することができます。

適用

- 大規模仮想化システム
- 大規模 VDI
- 大規模クラウドサービス

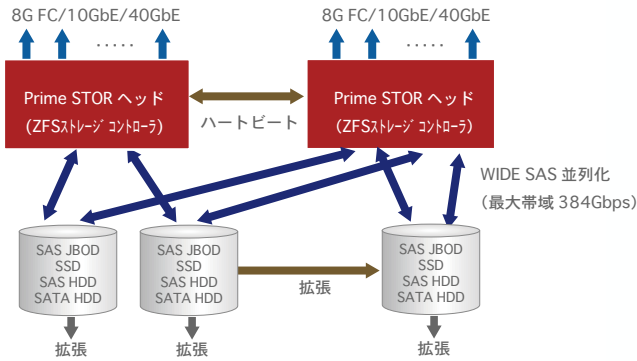
効果

- 大規模同時書込みアクセス処理
- 複合特性アクセスの高速化
- アプリケーションへのストレージ I/O の最適化

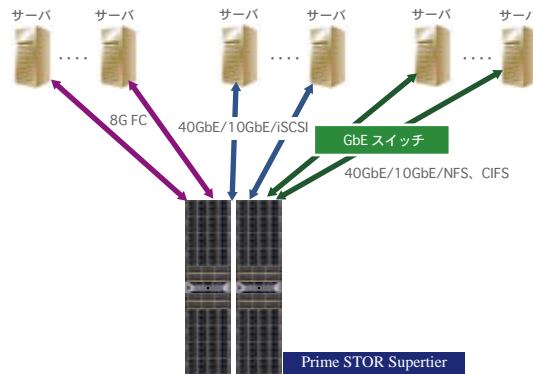
特長

- SAN & NAS フルユニファイド仮想化ストレージ
- 超高帯域並列 RAIDZ アーキテクチャ
- DRAM/SSD による高効率階層化キャッシュ
- 並列階層型ハイブリッドストレージプール構造 (SSD プール、10k SAS プール、7.2k SAS プール)
- 書込み用高速最適化 SSD キャッシュ
- 読出し用超大容量高速拡張 SSD キャッシュ
- 3,000,000IOPS を超える I/O 処理能力
- 30GB/s を超える高速スループットを実現
- 8G FC & 10G/40G ベース iSCSI/NFS/CIFS
- ZFS ベース無制限スナップショット / クローン
- ブロックレベル同期 / 非同期レプリケーション

機能ブロック図



接続構成例



仕様

モデル名	Prime STOR Supertier
形式	PS-RD10000シリーズ
ストレージコントローラ	1+1冗長化構成、アクティブ/アクティブフェールオーバー
ホストインターフェース	8G FC×4~12
ネットワークインターフェース	GbE×4~24、10GbE×4~16、40GbE×4~8
ブロックプロトコル	FCP、iSCSI
ファイル共有プロトコル	NFS (Ver2/3/4)、CIFS、FTP、WEBDAV
ディスクエンクロージャ	6G WIDE SAS型 2U/24(2.5")×4/8/16、4U/24(2.5")×4/8/16/32
サポートディスク	2.5" SAS SSD、2.5" SAS 10k HDD、3.5" SAS 7.2k HDD
1次キャッシュ	DRAM64GB (最大1.5TB)/ライトバック & HDDへの書き込み同期 & BBU (専用UPS)
キャッシュデータ保護	バッテリーバックアップユニット(BBU)によるデータ保持 及び キャッシュフラッシュコマンド対応自動/マニュアルデータフラッシュ
書き込み高速化キャッシュ	共有型同期書き込み方式 (専用 SSD/最大3.2TB)
2次拡張キャッシュ	読み専用SSDキャッシュ (最大614TB)
RAID機能	ダイナミックワイドストライプ、多重ミラー、シングル/デュアル/トリプルパリティRAID、HDDホットスワップ/ホットスベア & オートリビルド
HDD障害ポリシー	HDD SMART情報によるプリディクティブモード & コントローラエラーハンドリングモードベースホストスベア処理
ストレージプール	128bitアドレスダイナミック仮想プール(マルチプル)、シンプロビジョニング、圧縮/重複排除
データインテグリティ	メタデータ/データ多重化、64bitチェックサム、自動データ修復
バックアップ	無制限スナップショット & クローン、ブロック & ファイルレベルレプリケーション
セキュリティ	CHAP、ADS、ACL、ウイルスチェック&WORMオプション
システム管理	WEB GUI、CLI、パフォーマンス/イベントリアルタイムトレース & モニタ
システム冗長化	ストレージヘッド (RAIDストレージコントローラ)、エンクロージャコントローラ、電源、ファン ※全てホットスワップ対応
システムプロセッサ	8コア XEON CPU×2
システムOS	NexentaStor Enterprise
電源構成	ストレージヘッド部800W2重化×2、ディスクエンクロージャ部550W2重化×4/8/16、800W2重化×4/16/32
所要電源	AC90~264V、50/60Hz
動作環境	外部温度35℃以下、湿度95%以下 (結露なし)
フォームファクタ	ZFSストレージコントローラ部 EIA 2U、ディスクエンクロージャ部 EIA 2U及び4U
寸法	RAIDストレージコントローラ 443(W)×756(D)×43(H)、ディスクエンクロージャ 443(W)×495(D)×88(H)、443(W)×584(D)×177(H)
重量	ZFSストレージコントローラ 約25Kg、ディスクエンクロージャ 約23Kg/約46Kg

価格

- PS-RD10000/xx Prime STOR Supertier シリーズ
- 各種ソフトウェアオプション

オープン価格
オープン価格

STORAGE
APPLIANCE

コアマイクロシステムズ株式会社

〒173-0026 東京都板橋区中丸町 11-2 ワコーレ要町ビル 9F

TEL:050-5558-5410 FAX:03-5917-6452

http://www.cmsinc.co.jp E-Mail: sales@cmsinc.co.jp

製品のお問い合わせ・ご注文は