



Win STOR 2012 R2

低価格高信頼 Windows 2012 R2 NAS ストレージ

- Windows ネイティブスケーラブル NAS & SAN ストレージ
- 最新の Windows Storage Server 2012 R2 64bit NAS OS の採用
- 超高速 RDMA 対応 SMB DIRECT(CIFS) をサポート
- CIFS / ACL / ActiveDirectory に完全対応
- SSD , SAS , SATA 対応ダイナミック仮想ストレージプール拡張
- SSD & HDD ベース高速高効率階層化ストレージプール構成が可能
- 既存ストレージ群の仮想化統合機能及び広域同期機能オプション



Win STOR 2012 は、SMB エントリー向けの次世代 NAS ソリューションとして、スケーラブル I/O、スケーラブルキャパシティ、そして統合された I/O サービス (CIFS/NFS、iSCSI、Infiniband) を提供するスケーラブル型ユニファイドストレージシステムです。

Windows ネイティブな 64bit ファイルシステム、及び SSD ベースの階層型ストレージプール構成によりダイナミックな I/O 性能拡張と容量拡張を可能にすると同時に、従来にない高性能 / 高信頼 / 低価格を実現しました。

また、Windows Storage Space ベースソフトウェア RAID 及び MEGA RAID ベースハードウェア RAID(オプション)の両方に対応しています。

適用

- SMB 向け低価格 NAS ストレージ
- スケーラブルユニファイドストレージ
- エンジニアリング向け高速ファイル共有 (広域同期共有対応 / Windows & NetAPP)

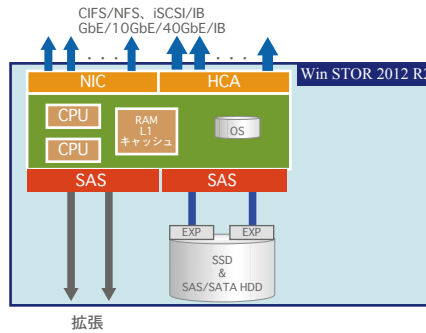
効果

- ストレージの低価格仮想化統合
- オンデマンドストレージ拡張 / DR
- Windows 環境でのセキュアな最適利用

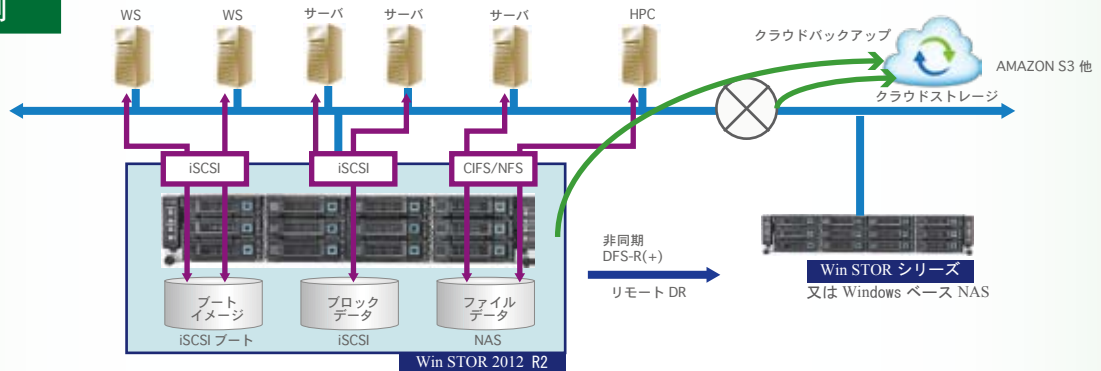
特長

- ユニファイド I/O に対応 (iSCSI, Infiniband, SMB/CIFS, NFS, FTP/HTTP) に対応
- 10GbE/40GbE, 40G/56G Infiniband をサポート
- 64bit NTFS/ReFS による超大容量拡張に対応
- SSD & HDD ベースの階層型ストレージプール構造
- ダイナミック RAID 拡張ストレージプール構造 (Windows Storage Space) ※ハードウェア RAID オプション
- 最大 512 世代スナップショットに対応
- ポスト処理型ブロックレベル高効率重複排除機能
- 強力なデータ保護機能 (多重ミラー / デュアルパリティ) と修復機能
- ローカル / リモートレプリケーション (クラウドオプション)
- Windows ベースの容易な管理機能

機能ブロック図

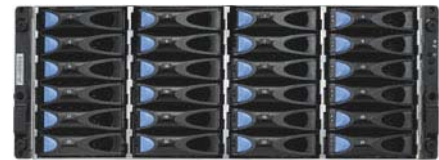


接続構成例



仕様

モデル名	Win STOR 2012 R2
形式	WS-R2000GSシリーズ
ネットワークインターフェース	GbE×4 (T) x2, 10GbE/40GbE/IBオプション
ネットワークプロトコル	TCP/IP, HTTP
ファイル共有プロトコル	CIFS, NFS, FTP, DFS, SMB DIRECT
ブロックストレージプロトコル	iSCSI
セキュリティ	ADS, ACL, iSCSI CHAP
読み出し専用キャッシュ(CSV)	メモリ領域
TIER 1ストレージ	15k SAS HDDオプション
TIER 2ストレージ (標準)	7.2k SAS(SATA)ニアラインHDD×12
拡張ストレージ	SAS(SATA) HDD×24/60~
RAIDレベル	RAID0, 1, トリプルミラー, デュアルパリティ, ハードウェアRAID6オプション
ストレージOS	Windows Storage Server 2012 R2
バックアップ	スナップショット(VSS) リモートレプリケーション, クラウドバックアップオプション
マネージメント	WEB GUI, CLI
CPU	4 Core XEON×1 (最大2)
メモリ/L1キャッシュ	32GB (最大768GB)
TIER 0ストレージ	SSDオプション
電源	冗長化1100W x2
所要電源	AC100-240V, 50/60Hz
動作環境	温度35℃以下, 湿度95%以下
フォームファクタ	EIA 19" 2U
寸法/重量	430 (W) × 650 (D) × 87 (H) / 約23Kg
保証	ハードウェアセンドバック1年標準, ソフトウェア1年標準, オンサイトオプション



4U/24 J・BOD



4U/60 J・BOD

拡張エンクロージャ

価格

■ WS-R2000GS	Win STOR 2012 R2 本体 (最大12HDD搭載)	オープン価格
■ JB-RD4024SS	24 HDD 拡張ストレージユニット	オープン価格
■ JB-RD4060SS	60 HDD 拡張ストレージユニット	オープン価格
■ 各種オプション	CPU、メモリ、SSD、I/Oカード、プラグインソフトウェア	オープン価格



コアマイクロシステムズ株式会社

〒173-0026 東京都板橋区中丸町 11-2 ワコーレ要町ビル 9F
TEL:050-5558-5410 FAX:03-5917-6452
http://www.cmsinc.co.jp E-Mail: sales@cmsinc.co.jp

製品のお問い合わせ・ご注文は