

Win STOR CiB

低価格高信頼 Windows クラスタ NAS ストレージ

- Cluster in a BOX(CiB)型 Full Active クラスタストレージ
- Windows ネイティブスケーラブル NAS & SAN ストレージ
- 最新の Windows Storage Server 2012 R2 64bit NAS OS の採用
- 超高速 RDMA 対応 SMB DIRECT(CIFS)をサポート
- CIFS / ACL / ActiveDirectory に完全対応
- SSD & HDD ベース階層型ダイナミック仮想ストレージプール拡張
- 既存ストレージ群の仮想化統合機能及び広域同期機能オプション



2000 シリーズ



3000 シリーズ

Win STOR CiB は、SMB/ エンタープライズ向けの次世代 NAS ソリューションとして、スケーラブル I/O、スケーラブルキャパシティ、そして統合された I/O サービス (CIFS/NFS、iSCSI、Infiniband) と同時に、高度な可用性を実現した革新のアクティブクラスタ型スケーラブルユニファイドストレージシステムです。

Windows ネイティブの 64bit ファイルシステム、及び階層型共有クラスタボリュームマネージャによりダイナミックな I/O 性能拡張と容量拡張を可能にすると同時に、従来にない高性能 / 高信頼 / 低価格を実現しました。

また、Windows Storage Space ベースソフトウェア RAID 及び HA MEGA RAID ベースハードウェア RAID(オプション) の両方に対応しています。

適用

- HYPER-V 向け高信頼高速 NAS ストレージ
- エンタープライズ向けスケーラブルユニファイドストレージ
- エンジニアリング向け高速ファイル共有 (広域同期共有対応 / Windows & NetAPP)

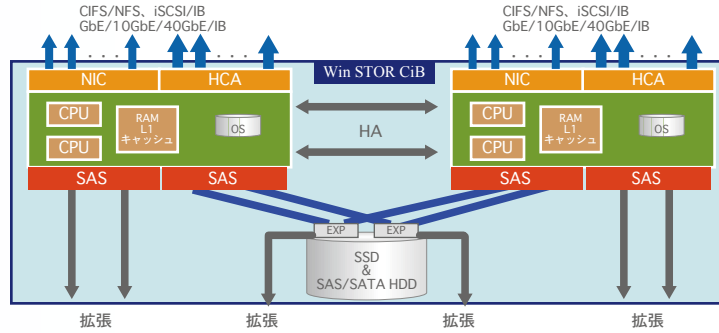
効果

- ストレージの低価格仮想化統合
- オンデマンドストレージ拡張 / DR
- Windows 環境でのセキュアな最適利用

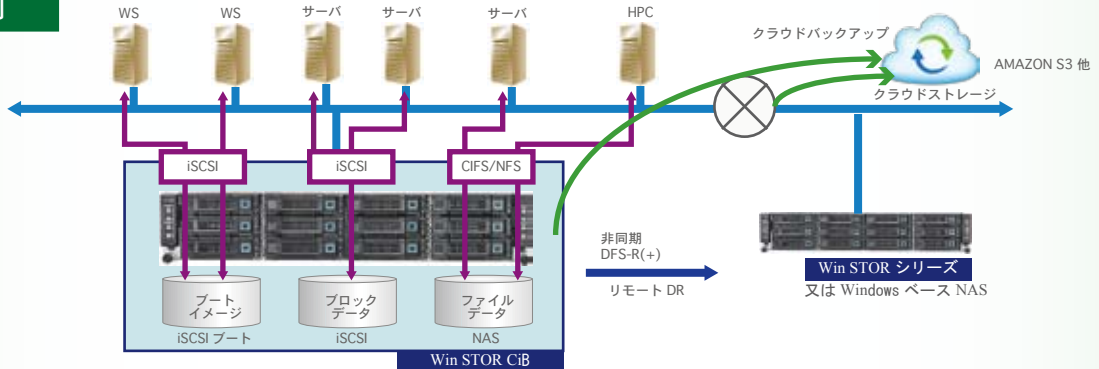
特長

- ユニファイド I/O に対応 (iSCSI, Infiniband, SMB/CIFS, NFS, FTP/HTTP) に対応
- 10GbE/40GbE, 40G/56G Infiniband をサポート
- 64bit NTFS/ReFS による超大容量拡張に対応
- SSD ベースのダイナミック RAID 拡張ストレージプール構造 (Windows Storage Space) ※ハードウェア RAID オプション
- フルアクティブクラスタ共有ストレージプール (CSV)
- 最大 512 世代スナップショットに対応
- ポスト処理型ブロックレベル高効率重複排除機能
- 強力なデータ保護機能 (多重ミラー / デュアルパリティ) と修復機能
- Full active 共有排他構成, ACTIVE/ACTIVE HA 構成
- ローカル / リモートレプリケーション (クラウドオプション)
- Windows ベースの容易な管理機能

機能ブロック図



接続構成例



仕様

モデル名	Win STOR CiB	
形式	WS-RD2000GSシリーズ	WS-RD3000GSシリーズ
ネットワークインターフェース	GbE×4 (T) x2, 10GbE/40GbE/IBオプション	
ネットワークプロトコル	TCP/IP, HTTP	
ファイル共有プロトコル	SMB/CIFS, SMB DIRECT, NFS, FTP, DFS	
ブロックストレージプロトコル	iSCSI	
セキュリティ	ADS, ACL, iSCSI CHAP	
読出し専用キャッシュ(CSV)	メモリ領域	
TIER 1ストレージ	FLASH SSDオプション (最大2)	FLASH SSD x4~ (最大12)
TIER 2ストレージ (標準)	7.2k SAS(SATA)ニアラインHDD×12, 10k SAS HDDオプション	7.2k SAS(SATA)ニアラインHDD×24 10k SAS HDDオプション
拡張ストレージ	SAS(SATA) HDD×24/60~	
RAIDレベル	RAID0, 1, トリプルミラー, パリティ (シングル/デュアル), ハードウェアRAID6オプション	
ストレージOS	Windows Storage Server 2012 R2	
HAクラス	フルアクティブ 又は アクティブ/アクティブ構成	
バックアップ	スナップショット(VSS) リモートレプリケーション(DFS-R), クラウドミラーリングオプション(CloudARRAY)	
マネージメント	WEB GUI, CLI	
CPU	4 Core XEON×1 (最大2) x2 (HA) ※12 CORE XEONオプション	
メモリ/L1キャッシュ	32GB (最大512GB) x2 (HA)	
電源	冗長化1400W x2	冗長化1400W x2 + 冗長750W x2
所要電源	AC100-240V, 50/60Hz	
動作環境	温度35℃以下, 湿度95%以下	
フォームファクタ	EIA 19" 2U	EIA 19" 6U相当
寸法/重量	430 (W) ×650 (D) ×87 (H) / 約28Kg	430 (W) ×650 (D) ×263 (H) / 約55Kg
保証	ハードウェアセンドバック1年標準, ソフトウェア1年標準, オンサイトオプション	



4U/24 J・BOD



4U/60 J・BOD

オプション拡張エンクロージャ

価格

■ WS-RD2000GS	Win STOR CiB 本体 (最大 12HDD 搭載)	オープン価格
■ WS-RD3000GS	Win STOR CiB 本体 (最大 24HDD 搭載)	オープン価格
■ JB-RD40XXSS	24/60 HDD 拡張ストレージユニット	オープン価格
■ 各種オプション	CPU、メモリ、SSD、I/O カード、プラグインソフトウェア	オープン価格

STORAGE
APPLIANCE

コアマイクロシステムズ株式会社

〒173-0026 東京都板橋区中丸町 11-2 ワコーレ要町ビル 9F
TEL:050-5558-5410 FAX:03-5917-6452
http://www.cmsinc.co.jp E-Mail: sales@cmsinc.co.jp

製品のお問い合わせ・ご注文は