



Stor SERV

次世代データセンター用高効率高密度ストレージサーバ

- **超大容量ストレージサーバシステムを低価格で構築**
- **ショートラック型高密度 / ブレード型高密度ストレージ構造**
- **クラスタ構成 NAS/iSCSI / バックアップアプリケーション**



Stor SERV は、次世代データセンタストレージとして最も重要な導入指標である容量 / 電力 / スペース / コストにおいて、従来比 3 ~ 10 倍の効率改善を実現した高効率ストレージサーバシステムです。単一での高速 / 大容量に加え、クラスタ構成によるスケーラブルなパフォーマンス & キャパシティを容易に実現することが可能です。NAS/iSCSI ストレージソフトウェアを始めとし、各種のストレージアプリケーションソフトウェアのインストールが可能です。

仮想 SAN ストレージ (Exanodes)、パラレル NFS、レプリケーションクラスタ等のストレージサーバベースのエンタープライズストレージソフトウェアにより、次世代データセンタ向の低価格高効率仮想ストレージシステムを容易に構築することができます。

適用

- 超大容量 WEB2.0 ストレージの構築
- スケーラブルパフォーマンス NAS の構築
- 仮想サーバ用クラスタストレージの構築

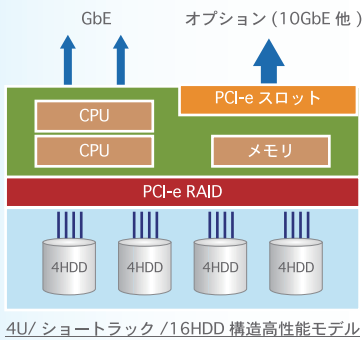
効果

- ラック当たりのストレージ容量の極大化
- 導入コスト / 運用コストの大幅な低減
- オープンソースソフトウェアの利用拡大

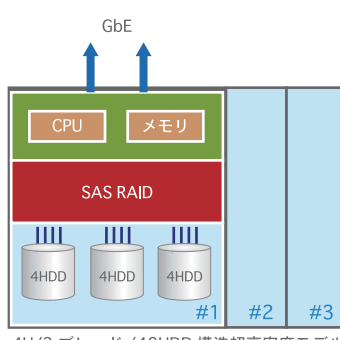
特長

- クラスタストレージ構成に最適
- 4U ショートラック、両面 32HDD 実装モデル
- 4U 最大 48HDD(3.5") 高密度ブレードモデル
- 4U 最大 120HDD(2.5) 超高密度ブレードモデル
- ハードウェア RAID6 コントローラ搭載
- XEON5500 シリーズ対応高性能 CPU オプション
- 10GbE ネットワーク対応オプション
- 超高密度 / 低消費電力コントロール
- 各種オープンソースストレージソフト対応

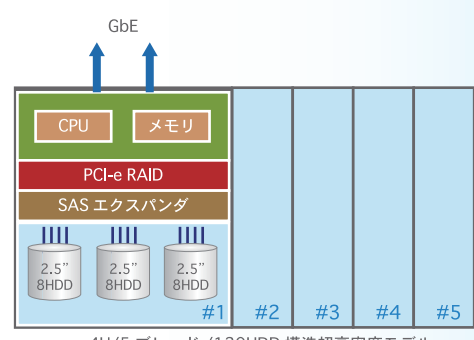
機能ブロック図



4U/ショートラック/16HDD 構造高性能モデル

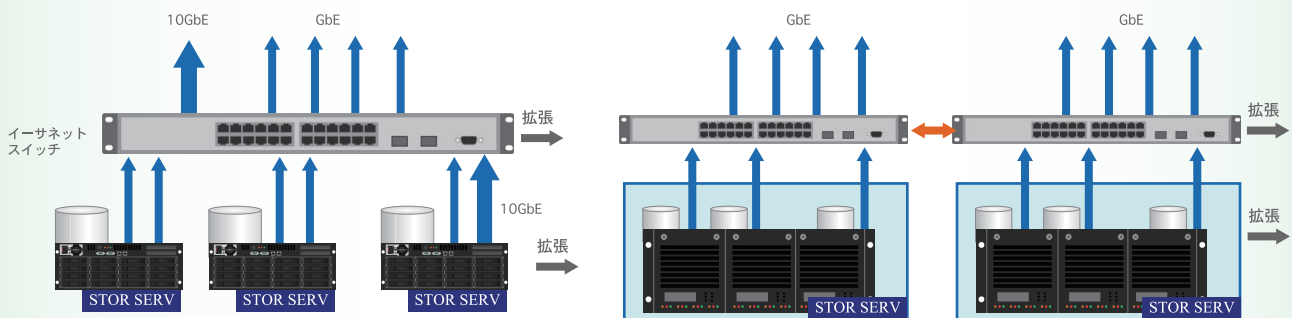


4U/3 ブレード/48HDD 構造超高密度モデル



4U/5 ブレード/120HDD 構造超高密度モデル

接続構成例



仕様

モデル名	Stor SERV 416S	Stor SERV 4348L	Stor SERV 45120L※
構造	4U/16 SAS(SATA)HDD搭載ストレージサーバ	4U/3ストレージサーバブレード(最大 48HDD搭載)	4U/5ストレージサーバブレード(最大 120HDD搭載)
カスタム対応		HDD、CPU、メモリ、ストレージアプリケーション	
HDD構成	ショートラック当たり16SAS、32HDD格納(ラック両面マウント)	ブレード 当り16SAS (SATA) 3.5" HDD格納	ブレード 当り24SAS (SATA) 2.5" HDD格納
RAIDレベル		RAID0、1、5、6、JBOD	
ネットワークインターフェース	GbE × 2、10GbEオプション		GbE × 2
CPU	XEON × 1 (2)		ATHLON × 1
メモリ	2GB (最大32GB)		1GB (最大4GB)
拡張スロット	PCI-e (× 8) × 1		-
所要電源		AC100-240V、50/60Hz	
消費電力	400W以下 (16 HDD)	1000W以下	800W以下
マネジメント		IPMI、RAID、IPKVMオプション	
フォームファクタ		EIA 19" 4U	
寸法/重量	430(W) × 350(D) × 176(H) / 25kg		430(W) × 800(D) × 176(H) / 80kg
保証		センドバック1年	

※Stor SERV 45120L は予定製品

価格

- Stor SERV 416S 高密度ショートラックストレージサーバ オープン価格
- Stor SERV 4348L 高密度ブレードストレージサーバ オープン価格
- Stor SERV 45120L 超高密度ブレード SFF ストレージサーバ オープン価格



コアマイクロシステムズ株式会社

〒173-0026 東京都板橋区中丸町 11-2 ワコーレ要町ビル 9F
 TEL:050-5558-5410 FAX:03-5917-6452
<http://www.cmsinc.co.jp> E-Mail: sales@cmsinc.co.jp

製品のお問い合わせ・ご注文は